



РУСЭЛКОМ

Русская электротехническая компания

**КАТАЛОГ
ПРОДУКЦИИ**



www.okbnp.ru

4 О компании

5 1. Погружное оборудование

6	Фильтр скважинный регулируемый ФРНП-1УМ
8	Газопесочное регулируемое устройство (ДЕСЕНДЕР) ГРУ-3
10	Фильтр скважинный блочный ФСБЦ
12	Фильтр блочный регулируемый ФБР-5 (ФБР-5А)
14	Газосепаратор ЦГС-5 (5А)
16	Газодиспергатор ГДР-5 (5А)
18	Фильтр устьевой ФУР-65
20	Фильтр устьевой ФУР-100
22	Клапан обратный шариковый ШОК-73
24	Шариковый обратный клапан ШОКп-73-800/1000
26	Блок уловителя шлама БУШ-73
28	Клапан обратный промывочный ШОК-П-92
30	Клапан обратный промывочный КОП-92
32	Клапан циркуляционный ШОК-КЦ-92
34	Модуль обратного клапана МОК-Ш
36	Модуль обратного клапана МОК-ШП
38	Клапанные пары
40	Предохранительный зажим полированного штока ЗШНП-2
42	Модуль входной ВМС-5
44	Гибкая муфта МГУ-Г-5А

2. Электротехническое оборудование

	Станции управления	48
	Интеллектаульная станция БМС-3	50
	Станция с частотным преобразователем БМС-1-01-07	55
	Станция прямого пуска БМС-1-07-71	61
	Станция прямого пуска БМС-1-01-81	64
	Блок контроля и управления КУБ-2052	68
	Блок контроля и управления Контроллер КУБ-2058	72
	Блок контроля и управления КУБ-2059	74
	Блок контроля и управления КУБ-2100	78
	Система Vita	82
	Компенсатор реактивной мощности нерегулируемый серии КРМ КОСИНУС-0,4	84
	Компенсатор реактивной мощности регулируемый серии КРМ КОСИНУС-0,4	86
	Электронное токовое реле TOP-3	88
	GSM-модем	90
	Динамограф FS-5	92
	Датчик вибрации VS-5	94
	Датчик положения PS-5	96
	Высоковольтная распределительная коробка ВРК	98
	Колодки электрические силовые КЭС	99

101 3. Буровое оборудование

102	Клапан обратный буровой ОКБ
104	Клапан переливной шариковый КПШ
106	Фильтр самоочищающийся буровой ФСБ
108	Модуль обратного клапана МОК-ШП
110	Модуль переливного клапана МПК

Каталог продукции О компании

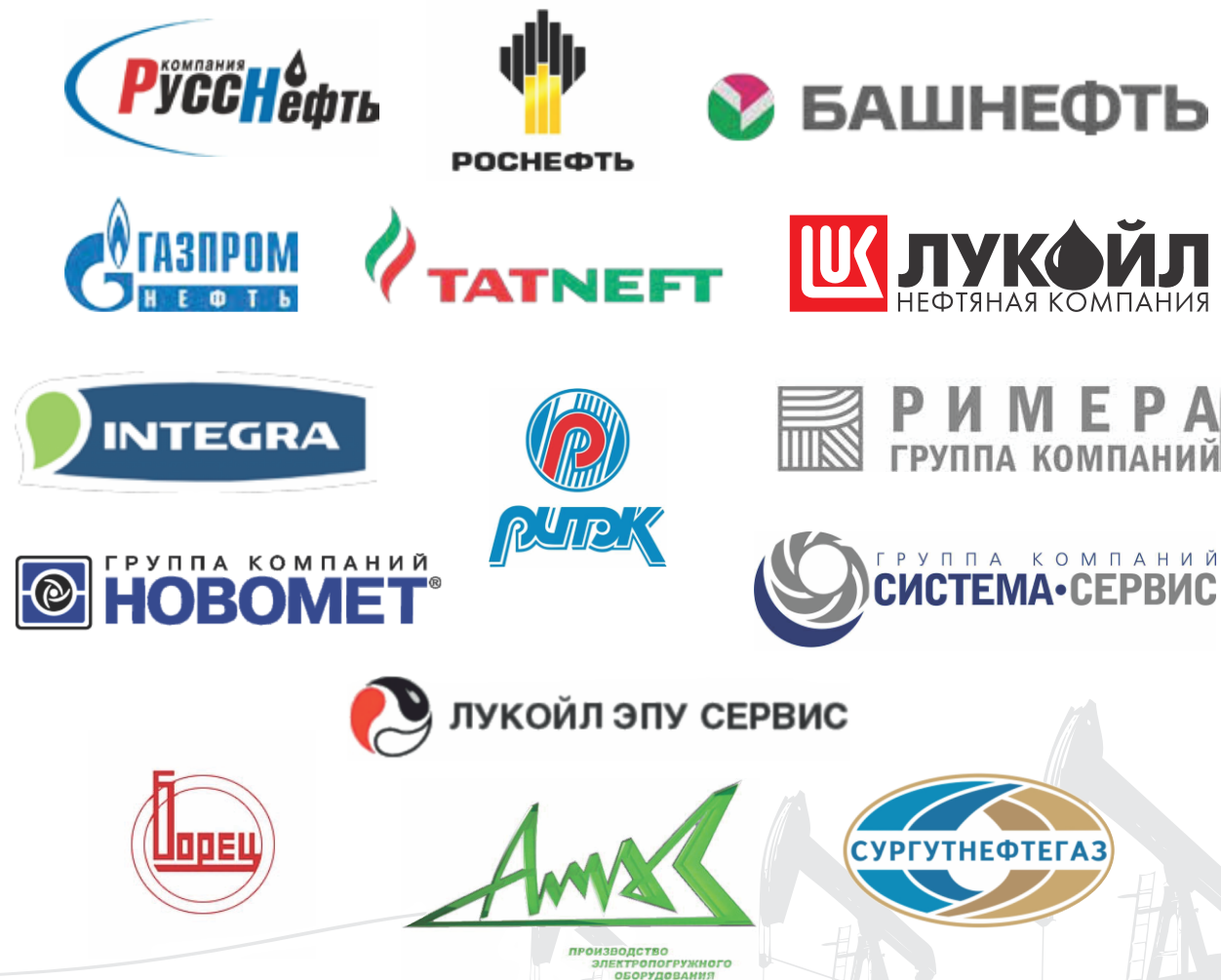


ООО «Русская электротехническая компания» (ООО «РУСЭЛКОМ») образовано в 2004 году, путем реорганизации ООО «ОКБ НП».

Общество с ограниченной ответственностью «Отдельное конструкторское бюро нефтяного приборостроения» (ООО «ОКБ НП») было образовано в 1992 году.

За прошедшее время ООО «ОКБ НП» прошло большой путь, превратившись в предприятие с полным производственным циклом: «НИР - ОКР - ПРОИЗВОДСТВО, СЕРВИСНОЕ ОБСЛУЖИВАНИЕ».

Основными потребителями нашей продукции являются:





РУСЭЛКОМ

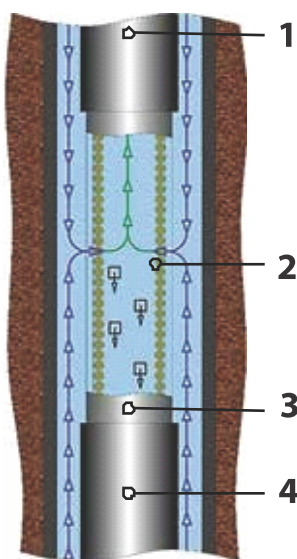
Русская электротехническая компания

1. Погружное оборудование



РУСЭЛКОМ

Русская электротехническая компания



1. ШГН
2. ПРУЖИНА
3. ФРНП-1УМ
4. ШЛАМО СБОРНИК

Преимущества.

- Самоочистение фильтрующего элемента за счет вибрации;
- Простота настройки межвиткового зазора;
- Наличие защиты от налипания при спуске в скважину;
- Возможность применения шламособорника;
- Модульная конструкция;
- Коррозионно-стойкий фильтрующий элемент.

Для заметок

ГАЗОПЕСОЧНОЕ РЕГУЛИРУЕМОЕ УСТРОЙСТВО (ДЕСЕНДЕР) ГРУ-3

Основные сведения об изделии.

ГРУ-3 уменьшает возможность попадания механических примесей на прием глубинного насосного оборудования.

Основные технические характеристики.

Межвитковый зазор, мм	от 0 до 0,75
Длина, мм	1225
Диаметр, мм	Ø 89
Ширина по ребрам, мм	111
Масса, кг	23

Устройство десендера.

Десендер состоит из верхней секции, фильтрующей секции, нижней секции и входного патрубка. Верхняя секция состоит из переводника и патрубка промежуточного, соединенных между собой при помощи резьб. В корпусе фильтрующей секции размещен фильтрующий элемент - пружина с фланцами, межвитковый зазор которой, определяет степень фильтрации. Пружина имеет специальное коррозионно-стойкое исполнение. На корпусе фильтрующей секции выполнены отверстия щелевидной формы для прохода жидкости.

Принцип работы.

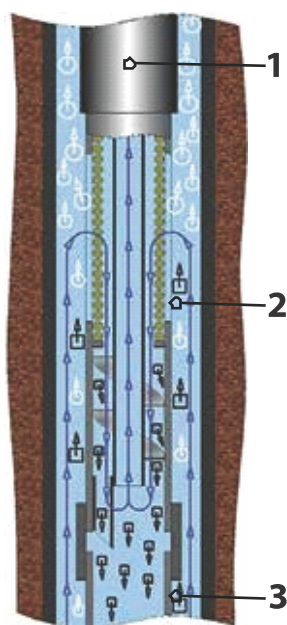
Пластовая жидкость из скважины поступает в десендер через фильтрующий элемент и поступает во входной патрубок. При этом жидкость меняет направление движения на 180 градусов и идет на прием глубинного насосного оборудования (ГНО). Механические примеси, оставшиеся в жидкости, после прохода фильтрующего элемента, при движении жидкости вниз попадают на шнек, где при вращении жидкости оседают в шламоборнике, который собирается из труб НКТ (заглушка в комплекте).

Конструкция соответствует ЕТТ 6.0 ПАО НК Роснефть.



РУСЭЛКОМ

Русская электротехническая компания



1. ШГН
2. ГРУ-3
3. ШЛАМОСБОРНИК

Для заметок

Преимущества.

- Имеет три степени очистки от механических примесей (механическую, гидроциклонную, гравитационную);
- Обеспечивает работу ШГН в скважинах с повышенным содержанием попутного газа;
- Регулировка межвиткового зазора осуществляется одной гайкой;
- Позволяет собирать шламоборник из труб НКТ;
- Наличие защиты от налипания при спуске в скважину;
- Модульная конструкция;
- Фильтрующий элемент - пружина с круглым сечением витка.
- Коррозионно-стойкий фильтрующий элемент.

ФИЛЬТР СКВАЖИННЫЙ БЛОЧНЫЙ ФСБЦ

Основные сведения об изделии.

Предназначен для предотвращения попадания механических примесей на прием глубинного насосного оборудования и защиты деталей насоса от отложений парафина.

Изделие защищено патентом №122691.

Основные технические характеристики.

Параметр	Условный диаметр обсадной колонны, мм		
	146	168	178
Пропускная способность фильтра при межвитковом зазоре 0,3 мм, мЗ/сут., не более	200		
Межвитковый зазор фильтрующей секции, мм	от 0 до 0,75		
Непостоянство межвиткового зазора пружины, мм, не более	0,4		
Габаритные размеры, мм: длина наружный диаметр	2508	2540	2540
	133	153	164
Масса, кг, не более	59	61	62

Устройство и принцип работы.

Пластовая жидкость из скважины, поступает в фильтр через фильтрующий элемент и поступает во входной патрубок. При этом жидкость меняет направление движения на 180 градусов и идет на прием глубинного насосного оборудования (ГНО). Механические примеси, оставшиеся в жидкости после прохода фильтрующего элемента, при движении жидкости вниз попадают на шнек, где при вращении жидкости оседают в шламособорнике, который собирается из труб НКТ (заглушка в комплекте).

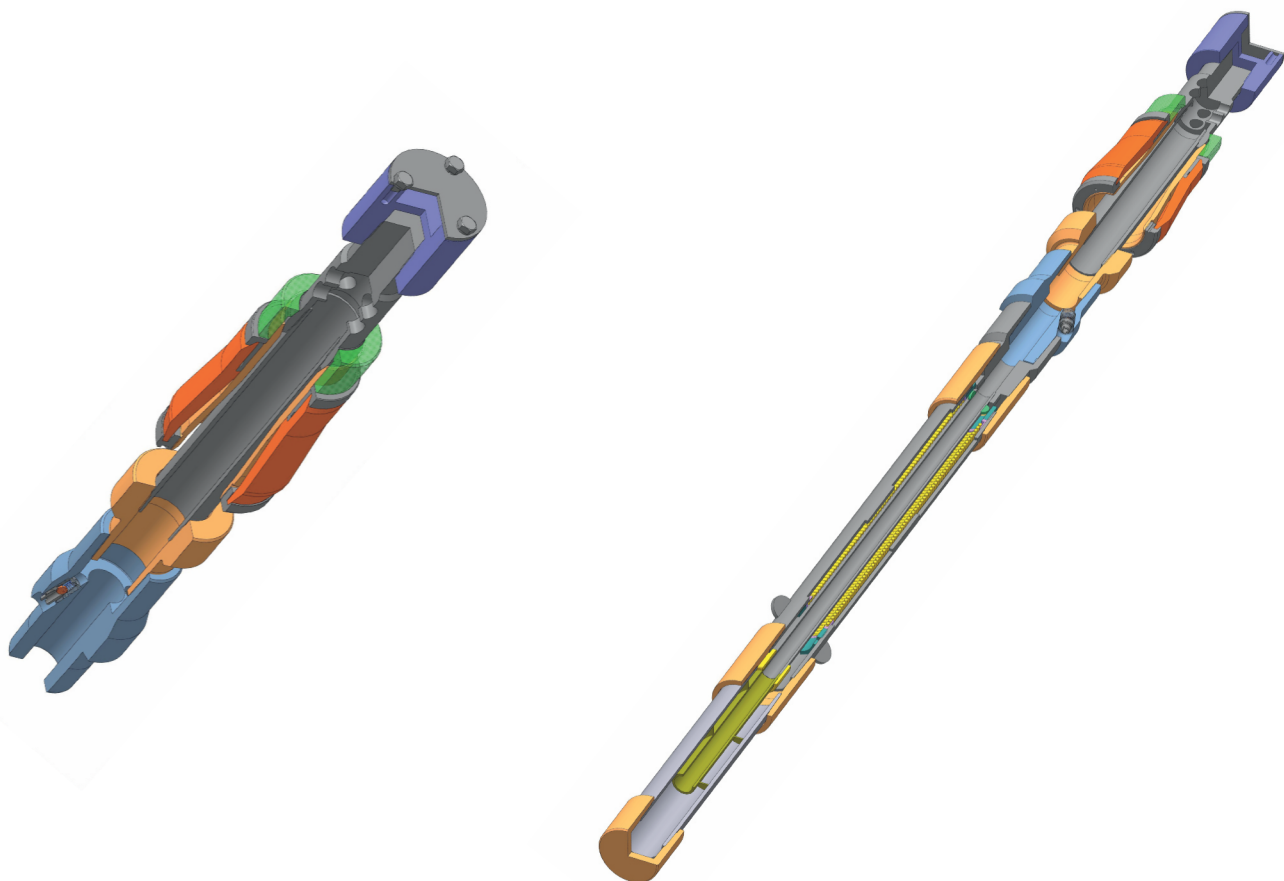
По запросу заказчика фильтр скважинный блочный ФСБЦ комплектуется клапаном сброса песка КСП-73

Конструкция соответствует ЕТТ 6.0 ПАО НК Роснефть.



РУСЭЛКОМ

Русская электротехническая компания



Преимущества.

- Имеет три степени очистки от механических примесей (механическую, гидроциклонную, гравитационную);
- Обеспечивает работу ЭЦН в скважинах с повышенным содержанием попутного газа;
- Простота настройки межвиткового зазора фильтрующего элемента;
- Позволяет собирать шламоборник из труб НКТ;
- Наличие защиты от налипания при спуске в скважину;
- Модульная конструкция;
- Круглая конструкция проволочного фильтрующего элемента.

ФИЛЬТР БЛОЧНЫЙ РЕГУЛИРУЕМЫЙ ФБР-5 (ФБР-5А)

Основные сведения об изделии.

Фильтр блочный регулируемый ФБР предназначен для предотвращения попадания на прием погружных центробежных насосов (ЭЦН) твердых примесей, содержащихся в пластовой жидкости.

Фильтр состоит из основания, головки и средних секций с размещенным в них фильтрующим элементом в виде пружины сжатия. Фильтр ФБР-5 устанавливается вместо модуля входного МВ-5.

Диаметр вала фильтра:

- для габаритной группы 5- 17, 20 мм;

- для габаритной группы 5А- 17, 20, 22, 25 мм.

Основные технические характеристики.

Параметр	Количество средних секций фильтра ФБР				
	2	3	4	5	6
Значения номинального межвиткового зазора пружин, мм	0,1; 0,4; 0,7; 1				
Габаритные размеры, мм	103* (108**)				
Наружный диаметр	1450	1950	2450	2950	3450
Длина (вместе с упаковочными крышками)					
Монтажная длина фильтра, м***	1,3	1,8	2,3	2,8	3,3
Масса, кг, не более	40* (45**)	54* (60**)	68* (75*)	82* (91**)	96* (106**)

* для фильтра ФБР-5;

** для фильтра ФБР-5А;

*** монтажная длина определяется расстоянием между присоединительными торцами основания и головки.

Принцип работы.

Пластовая жидкость из скважины поступает в фильтр через целевые отверстия в корпусах средних секций, проходит через межвитковые зазоры пружин в каждой средней секции и поступает на прием насоса. Для установки конкретного значения межвиткового зазора пружин на каждой средней секции используются регулировочные винты.

Установку необходимого значения межвиткового зазора пружин (0,1 мм; 0,4 мм; 0,7 мм; 1 мм) в каждой средней секции можно производить согласно технических характеристик скважин индивидуально.

Рекомендуемое число средних секций фильтра ФБР-5 (ФБР-5А), в зависимости от подачи насоса ЭЦН и установленных значений межвиткового зазора пружины приведено в таблице.

Параметр	Значение параметра				
	2	3	4	5	6
Количество средних секций					
Пропускная способность м ³ /сут при межвитковом зазоре не более:					
0,10 мм	45	60	125	160	200
0,40 мм	125	160	250	300	400
0,70 мм	200	300	400	400	400
1,00 мм	250	400	400	400	400

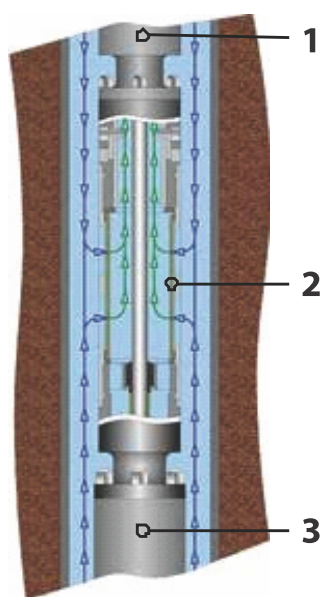
Фильтр может использоваться с любым типом ЭЦН.

Конструкция соответствует ЕТТ 6.0 ПАО НК Роснефть.



РУСЭЛКОМ

Русская электротехническая компания



- 1. ЭЦН
- 2. ФБР
- 3. ПЭД

Для заметок

Преимущества.

- Самоочистка фильтрующего элемента за счет вибрации;
- Простота настройки межвиткового зазора фильтрующего элемента;
- Модульная конструкция;
- Коррозионно-стойкий фильтрующий элемент;
- Возможно использование фильтра с байпасным клапаном производства ООО «РУСЭЛКОМ»;
- Устройство позволяет производить добычу нефти насосом ЭЦН в случае засорения фильтрующих секций ФБР-5.

ГАЗОСЕПАРАТОР ЦГС-5 (5А)

Основные сведения об изделии.

Газосепаратор предназначен для уменьшения объемного содержания газа в пластовой жидкости (смеси нефти, попутной воды и нефтяного газа), путем центробежного отделения газа от жидкости; при этом газ отводится в затрубное пространство.

Изделие защищено патентом №148640.

Основные технические характеристики.

Номинальная подача*, м ³ /сутки	200
Потребляемая мощность*, кВт	1,13
Напор*, м	4
Мощность, передаваемая валом ø20 из материала группы прочности Т11, кВт, не более:	85
Габаритные размеры, мм:	
Наружный диаметр	108
Длина (с упаковочными крышками)	970
Монтажная длина**	820
Масса не более, кг	28

* Подача, мощность, напор и КПД – на номинальном режиме при закрытых отверстиях для выхода газа.

**Монтажная длина определяется расстоянием между присоединительными торцами основания и головки.

Устройство газосепаратора.

Газосепаратор состоит из головки, корпуса и основания, внутри корпуса расположены шнек, колесо и сепарирующий барабан.

Принцип работы.

Пластовая жидкость поступает в газосепаратор через входное центральное отверстие основания и попадает на шнек, который создает напор для подъема жидкости. Далее жидкость проходит через пропускные отверстия и попадает на лопасти колеса, при вращении которого образуются укрупненные пузырьки газа в жидкости.

В сепараторе за счет центробежных сил происходит отделение пузырьков газа от жидкости, при этом жидкость концентрируется на периферии сепаратора, а газ располагается ближе к центру вращения вала. Далее по пропускным каналам разделителя потока дегазированная жидкость поступает на прием насоса ЭЦН, газ по каналам выходит в затрубное пространство скважины.

Конструкция соответствует ЕТТ 6.0 ПАО НК Роснефть.



РУСЭЛКОМ

Русская электротехническая компания



Для заметок

Преимущества.

- Высокий коэффициент сепарации;
- Надежная конструкция;
- Возможность применения любых типов валов;
- Возможность применения с фильтрами механических примесей (закрытая приемная сетка);
- Работает с любыми типами гидрозащиты (осевые, без осевые).

ГАЗОДИСПЕРГАТОР ГДР-5 (5А)

Основные сведения об изделии.

Газодиспергатор ГДР5 предназначен для измельчения газовых пузырей в пластовой жидкости (смеси нефти, попутной воды и нефтяного газа) и преобразовании ее в однородную мультифазную жидкость.

Изделие защищено патентом №155267.

Основные технические характеристики.

Номинальная подача*, м ³ /сутки	200
Потребляемая мощность*, кВт	1,13
Напор*, м	4
Мощность, передаваемая валом из материала группы прочности Т11, кВт, не более:	75
Габаритные размеры, мм:	
Наружный диаметр	103
Длина (с упаковочными крышками)	1855
Монтажная длина**	1708
Масса не более, кг	53

* Подача, мощность, напор и КПД – на номинальном режиме при закрытых отверстиях для выхода газа.

**Монтажная длина определяется расстоянием между присоединительными торцами основания и головки.

Принцип работы.

Пластовая жидкость из скважины поступает в газодиспергатор через щелевые отверстия в корпусах приемной секции, проходит через диспергирующий блок и поступает на прием насоса.

Конструкция соответствует ЕТТ 6.0 ПАО НК Роснефть.



РУСЭЛКОМ

Русская электротехническая компания



Преимущества.

- Высокий коэффициент сепарации;
- Надежная конструкция;
- Малые габаритные размеры.

Для заметок

ФИЛЬТР УСТЬЕВОЙ ФУР-65

Основные сведения об изделии.

Фильтр устьевой ФУР-65 (далее фильтр) предназначен для очистки агента, используемого для закачки в нефтяные и газовые скважины в системе поддержания пластового давления, перед его поступлением в скважину.

Основные технические характеристики.

Рабочее давление, не более, кгс/см ² (МПа)	210 (21)
Рабочая Среда	нефтепромысловые воды
Пропускная способность, м ³ /сутки, не более*	1500
Температура рабочей среды, °С, не более*	80
Межвитковый зазор пружины S, мм*	от 0,1 до 0,75
Габаритные размеры, мм:	
длина L	1180
наружный диаметр D	195
Условный проход фильтра, мм	65

*Предусмотрена возможность специального исполнения фильтра с изменением пропускной способности, температуры рабочей среды и доукомплектование дополнительной защиты от крупной фракции.

Устройство фильтра устьевого.

Фильтр состоит из фильтрующего модуля, корпуса, крышки. В корпусе модуля размещен фильтрующий элемент-пружина, значение межвиткового зазора, которой устанавливается в соответствии с размерами частиц подлежащих отсеиванию. Заводская установка межвиткового зазора пружины – 0,75 мм.

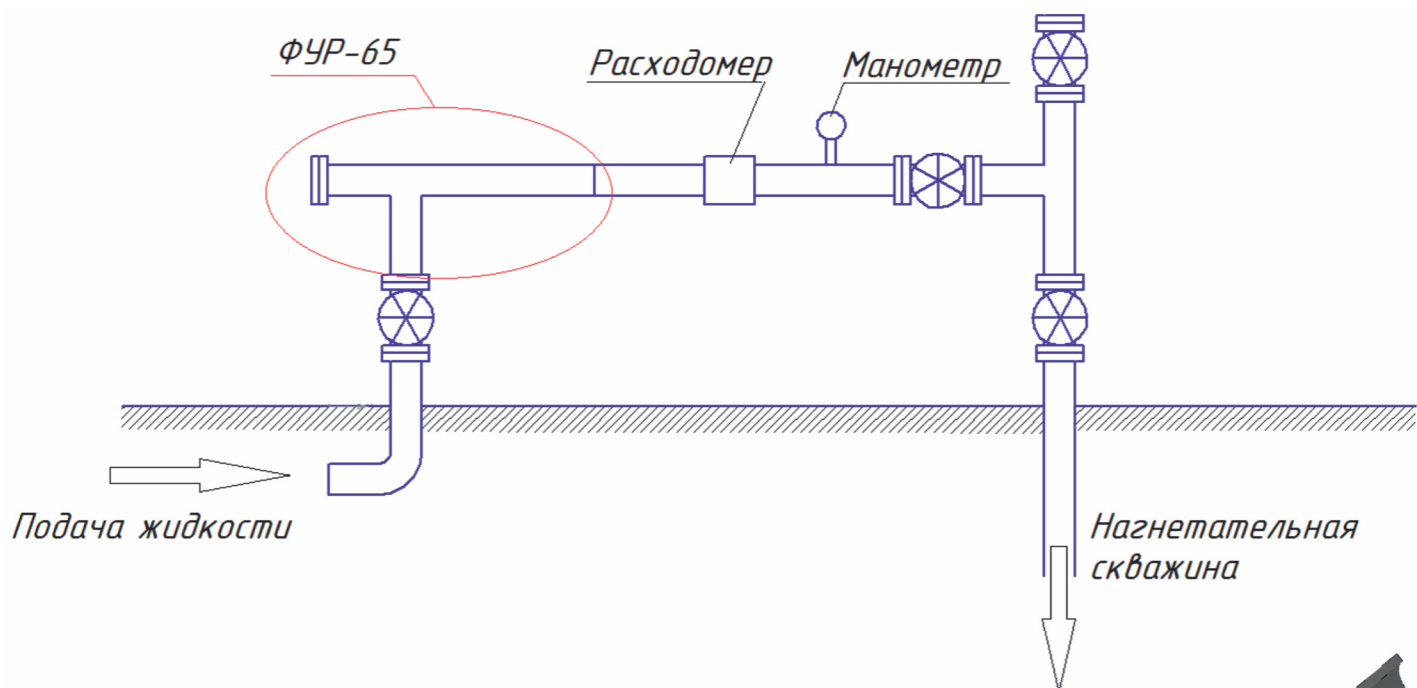
Принцип работы.

Закачиваемая жидкость подается через входное отверстие корпуса и после прохода через перепускные отверстия и межвитковые зазоры пружины фильтрующего модуля очищается от крупных частиц твердых примесей, которые накапливаются во внутренней полости фильтрующего модуля. Очищенная жидкость поступает на закачку в скважину.



РУСЭЛКОМ

Русская электротехническая компания



Преимущества.

- Регулируемая степень фильтрации
- Надежная конструкция
- Простота настройки межвиткового зазора фильтрующего элемента
- Возможность промыть фильтрующий элемент на месте эксплуатации
- Малые габаритные размеры
- Коррозионно-стойкий фильтрующий элемент
- Удобство монтажа



ФИЛЬТР УСТЬЕВОЙ ФУР-100

Основные сведения об изделии.

Фильтр устьевой ФУР-100 (далее фильтр) предназначен для очистки агента, используемого для закачки в нефтяные и газовые скважины в системе поддержания пластового давления, перед его поступлением в скважину.

Изделие защищено патентом №197944.

Основные технические характеристики.

Рабочее давление, не более, кгс/см ² (МПа)	210 (21)
Рабочая Среда	нефтепромысловые воды
Пропускная способность, м ³ /сутки, не более*	2000
Температура рабочей среды, °С, не более*	80
Межвитковый зазор пружины S, мм*	от 0,1 до 0,75
Габаритные размеры, мм:	
длина L	1520
диаметр по фланцу D	292
h	460
Условный проход фильтра, мм	100

*Предусмотрена возможность специального исполнения фильтра с изменением пропускной способности, температуры рабочей среды и доукомплектование дополнительной защиты от крупной фракции.

Устройство фильтра устьевого.

Фильтр состоит из фильтрующего модуля, корпуса, шнека и заглушки. В корпусе размещен фильтрующий элемент-пружина, степень фильтрации, которой устанавливается в соответствии с размерами частиц подлежащих отсеиванию. Заводская установка межвиткового зазора пружины – 0,75 мм.

По запросу заказчика фильтр устьевой ФУР-100 комплектуется клапаном сброса песка

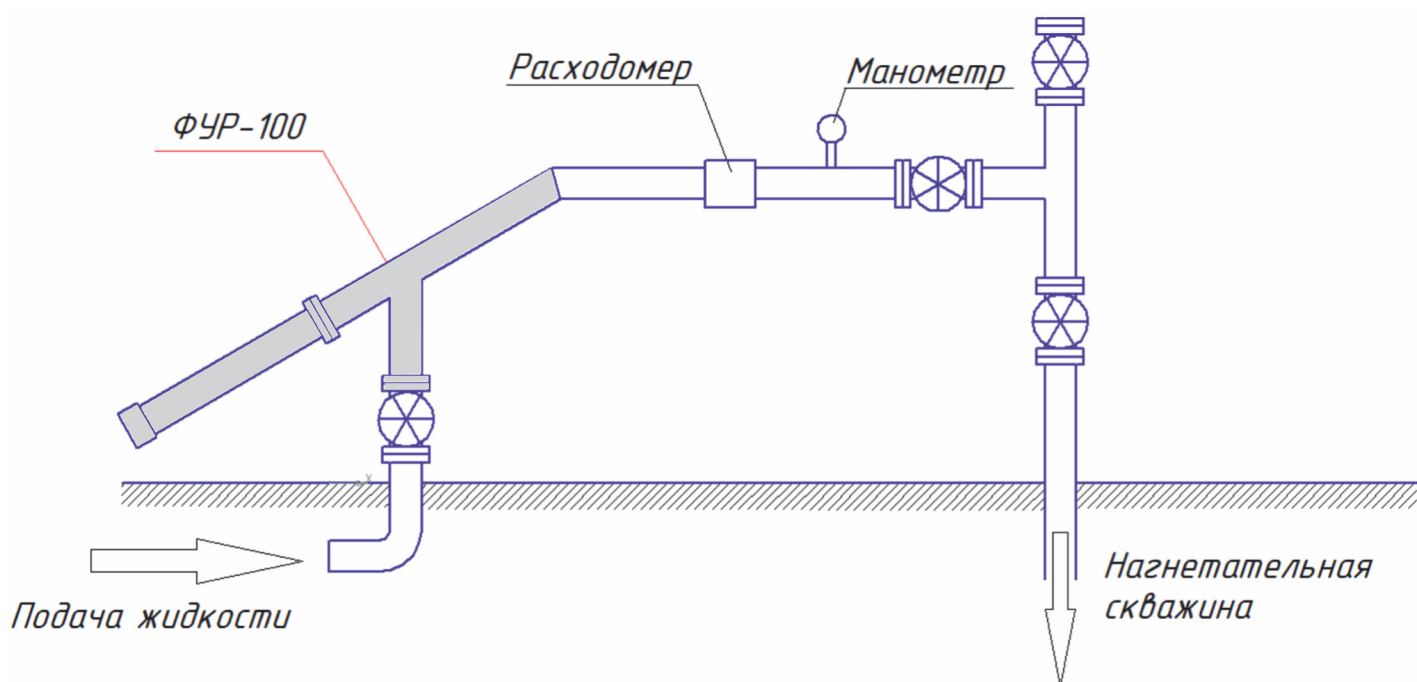
Принцип работы.

Принцип работы. Закачиваемая жидкость подается через входное отверстие корпуса очищается на входе фильтрующим элементом от крупных частиц твердых примесей. При этом жидкость меняет направление движения на 180 градусов и поступает на закачку в скважину. Механические примеси, оставшиеся в жидкости после прохода фильтрующего элемента, при движении жидкости вниз попадают на шнек, где при вращении жидкости оседают в шламособорнике, который собирается из труб НКТ (заглушка в комплекте).



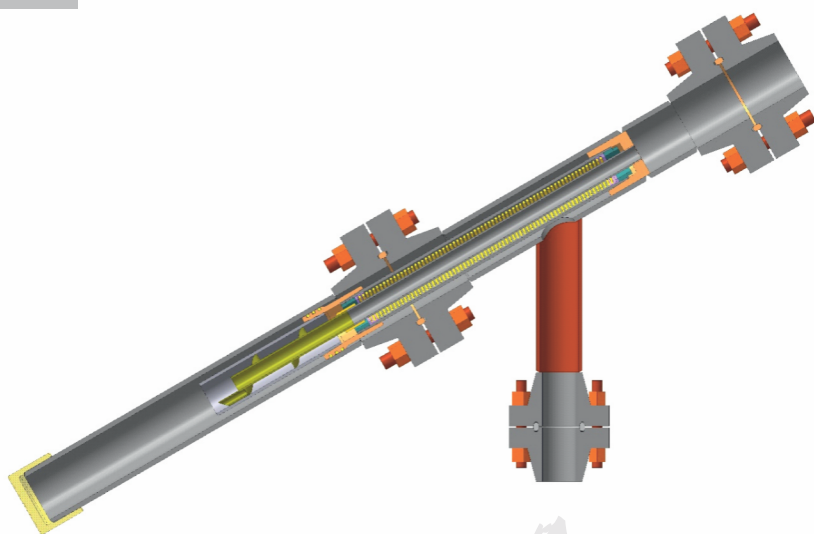
РУСЭЛКОМ

Русская электротехническая компания



Преимущества.

- Регулируемая степень фильтрации
- Надежная конструкция
- Простота настройки межвиткового зазора фильтрующего элемента
- Возможность промыть фильтрующий элемент на месте эксплуатации
- Малые габаритные размеры
- Коррозионно-стойкий фильтрующий элемент
- Удобство монтажа



КЛАПАН ОБРАТНЫЙ ШАРИКОВЫЙ ШОК-73

Основные сведения об изделии.

Клапан применяется при добыче пластовой жидкости (смесь нефти, попутной воды и нефтяного газа) погружными насосами. Он автоматически предотвращает обратный поток жидкости и удерживает жидкость в колонне насосно-компрессорных труб (НКТ) и нефтепроводе после остановки насоса.

Основные технические характеристики.

Рабочее давление, кгс/см ² (МПа)	210 (21)
Пропускная способность клапанов, м ³ /сут : ШОК-73-250.25 ШОК-73-225.25 ШОК-73-175.25	1000 800 500
Присоединительные размеры: верхний конец нижний конец	Резьба муфты НКТ 73 Резьба трубы гладкой НКТ 73
Габаритные размеры, мм: диаметр длина	89 203

Устройство клапана.

Клапан представляет собой стальной цилиндрический корпус, на концах которого выполнена резьба для монтажа его в колонну НКТ. Внутри корпуса установлен модуль обратного клапана «МОК-Ш» с клапанной парой «шарик-седло», выполненной из твердого сплава ТС1 (карбид вольфрама). Клапан имеет несколько исполнений, отличающихся номинальным проходным сечением.

Принцип работы.

При работе насоса пластовая жидкость поднимает шарик над седлом клапана и проходит в колонну НКТ. При остановке насоса под действием собственного веса и давления столба жидкости шарик плотно прижимается к седлу и обеспечивает надежную герметизацию, удерживая столб жидкости в колонне НКТ в течение всего времени остановки насоса.



РУСЭЛКОМ

Русская электротехническая компания



Преимущества.

- Высокая оперативность ремонта и обслуживания;
- Надежная модульная конструкция;
- Запорный элемент выполнен из твердого сплава.

Для заметок

ШАРИКОВЫЙ ОБРАТНЫЙ КЛАПАН ШОКп-73-800/1000

Основные сведения об изделии и технические данные.

Клапан применяется для использования при добыче нефти погружными насосами. Он автоматически предотвращает обратный поток жидкости и удерживает жидкость в колонне насосно-компрессорных труб и нефтепроводе после остановки насоса.

Клапаны обратные шариковые типа ШОК сертифицированы.

В конструкции использована клапанная пара специального исполнения с повышенной коррозионной и износостойкостью, изготовленная из карбида вольфрама.

За счет применения пружины нет ограничений по рабочему положению клапана.

Основные технические характеристики.

Рабочее давление, кгс/см ² (МПа)	210 (21)
Номинальное проходное сечение, мм ²	840
Пропускная способность, м ³ /сут	800/1000
Габаритные размеры, мм: диаметр длина	89 203
Материал деталей модуля	Сталь 40х13
Материал клапанной пары	ВК15(карбид вольфрам), стеллит

Устройство клапана.

Клапан представляет собой стальной цилиндрический корпус, на концах которого выполнена резьба для его монтажа в колонну НКТ. Внутри корпуса, посредством стопорного кольца, установлен МОК-ШП.

Принцип работы.

При работе насоса пластовая жидкость поднимает шарик над седлом клапана и проходит в колонну НКТ.

При остановке насоса под действием пружины и давления столба жидкости шарик плотно прижимается к седлу и обеспечивает надежную герметизацию, удерживая столб жидкости в колонне НКТ в течение всего времени остановки насоса.

Конструкция соответствует ЕТТ 6.0 ПАО НК Роснефть.



РУСЭЛКОМ

Русская электротехническая компания



Для заметок

Преимущества.

- Надежная модульная конструкция;
- Подпружиненный шарик обеспечивает плотное прилегание к седлу, более быстрое закрытие клапана;
- Нет ограничений по рабочему положению клапана;
- Высокий угол наклона скважин;
- Позволяет работать в горизонтальных частях скважин.

БЛОК УЛОВИТЕЛЯ ШЛАМА БУШ-73

Основные сведения об изделии.

Блок уловителя шлама БУШ-73-L предназначен для использования при добыче пластовой жидкости погружными центробежными насосами и служит для предотвращения попадания шлама на нижерасположенное оборудование.

Основные технические характеристики.

Номинальное проходное сечение не менее, мм ²	1000
Присоединительные размеры: верхний конец нижний конец	Резьба муфты НКТ 73 Резьба трубы гладкой НКТ 73
Габаритные размеры, мм: диаметр длина	89 1513*, 2854*, 4195*
Масса не более, кг	8, 12,3, 16,6

* - длина без транспортировочной пробки

Устройство.

Блок состоит из корпуса, на концах которого выполнены резьбы для монтажа его в колонну насосно-компрессорных труб (НКТ) и установленных в корпус, соединенных между собой при помощи резьб и герметика деталей.

Принцип работы.

При остановке насоса поток жидкости пропускается через отверстия шламоуловителя в колонну НКТ, а имеющийся в жидкости шлам оседает в пространство между корпусом, гайкой, трубой шламоуловителя и НКТ.

Шламоуловитель монтировать в колонну НКТ выше обратного клапана. Отклонение оси шламоуловителя от вертикали должно быть не более 60°.

Конструкция соответствует ЕТТ 6.0 ПАО НК Роснефть.



РУСЭЛКОМ

Русская электротехническая компания



Для заметок

Преимущества.

- Надежная конструкция;
- Модульность;
- Работает с любым видом обратного клапана.

КЛАПАН ОБРАТНЫЙ ПРОМЫВОЧНЫЙ ШОК-П-92

Основные сведения об изделии.

Клапан обратный промывочный применяется при добыче нефти погружными насосами. Он автоматически предотвращает обратный поток жидкости и удерживает жидкость в колонне насосно-компрессорных труб и нефтепроводе после остановки насоса.

При профилактических работах позволяет осуществлять закачку технологических жидкостей в подклапанное пространство при создании заданного перепада давления в НКТ.

Основные технические характеристики.

Наименование параметра	ШОК-П-92
Присоединительные размеры: верхний конец нижний конец	Резьба муфты НКТ 73 Резьба трубы гладкой НКТ 73
Габаритные размеры, мм диаметр длина	92 650
Масса не более, кг	20
При выполнении функции обратного клапана в колонне НКТ	
Номинальное проходное сечение не менее, мм ²	500
Пропускная способность, м ³ /сут	600
При промывке подклапанного пространства	
Перепад давления, необходимый для открытия клапана при промывке подклапанного пространства, МПа	6-30*
Номинальное проходное сечение не менее, мм ²	350
Пропускная способность, м ³ /сут	420

* согласуется с заказчиком.

Устройство клапана.

Клапан представляет собой стальной цилиндрический корпус, на концах которого выполнена резьба для монтажа в колонну НКТ. В конструкции использованы клапанные пары специального исполнения с повышенной коррозионной и износостойкостью, изготовленные из карбида вольфрама.

За счет применения пружины достигается необходимый перепад давления для осуществления реверсивного перепуска жидкости в режиме промывки подклапанного пространства. При промывке скважины в колонну НКТ подают технологическую жидкость под давлением, превышающем эксплуатационное.

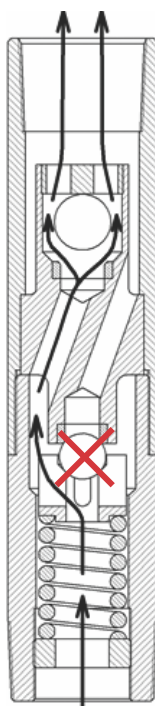


РУСЭЛКОМ

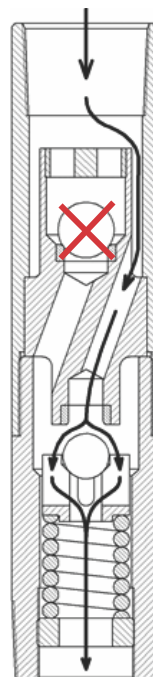
Русская электротехническая компания



Принцип работы:



Открыт для добычи



Открыт для промывки

Преимущества.

- Многоуровневая конструкция;
- Большой диапазон регулирования открытия клапана (возможна регулировка непосредственно на скважине);
- Малые габариты.

КЛАПАН ОБРАТНЫЙ ПРОМЫВОЧНЫЙ КОП-92

Основные сведения об изделии и технические данные.

Клапан обратный промывочный применяется:

- при добыче нефти погружными насосами. Он пропускает поток жидкости подаваемой насосом;
- при профилактических работах. Позволяет осуществлять закачку промывочной жидкости в затрубное пространство, при создании заданного перепада давления в колонне труб НКТ.

Основные технические характеристики.

Присоединительные размеры: верхний конец нижний конец	Резьба муфты НКТ 73 Резьба трубы гладкой НКТ 73
Габаритные размеры, мм: диаметр длина	92 203
Материал корпуса	40Х ГОСТ 4543-71
Масса, не более, кг	5,9
При выполнении функции пропуска жидкости в колонне НКТ Номинальное проходное сечение, не менее, мм ² Пропускная способность, м ³ /сутки	500 600
При промывке затрубного пространства Перепад давления, необходимый для открытия клапана при промывке затрубного пространства, МПа Пропускная способность, м ³ /сутки	10-18 6

Устройство и работа клапана.

В конструкции использована клапанная пара специального исполнения с повышенной коррозионной и износостойкостью. В режиме промывки затрубного пространства, удаления «гидратных пробок» за счет применения пружины достигается необходимый перепад давления для осуществления перепуска жидкости, из колонны труб НКТ в затрубное пространство.

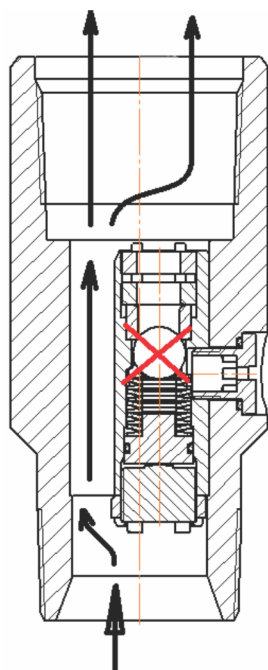
Устанавливается выше стандартного обратного клапана ШОК.



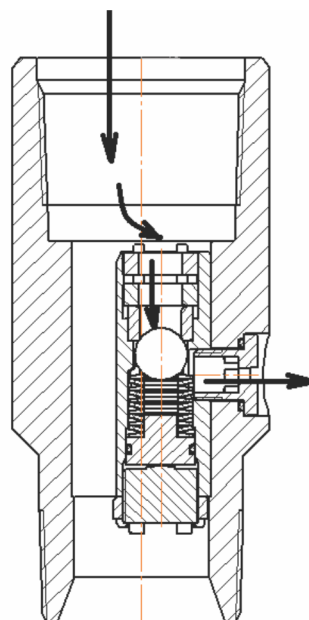
РУСЭЛКОМ

Русская электротехническая компания

Принцип работы:



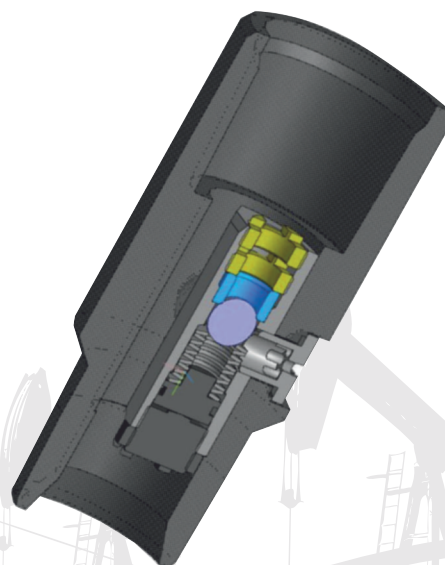
При работе насоса под действием восходящего потока, добываемая жидкость последовательно проходит через каналы и отверстия модуля.



При промывке скважины в колонну НКТ подают промывочную жидкость под давлением, превышающим эксплуатационное, которая проходит через перепускные клапаны в затрубное пространство

Преимущества.

- Модульная конструкция;
- Возможность регулировки давления открытия.



КЛАПАН ЦИРКУЛЯЦИОННЫЙ ШОК-КЦ-92

Основные сведения об изделии и технические данные.

Клапан циркуляционный (далее клапан) применяется:

-при добыче нефти погружными насосами. Он пропускает поток жидкости подаваемой насосом по проходному каналу;

-при профилактических работах, например для периодических обработок реагентами призабойной зоны. Позволяет осуществлять закачку промывочной жидкости из проходного канала в затрубное пространство, при создании заданного перепада давления в колонне труб НКТ.

Основные технические характеристики.

Присоединительные размеры: верхний конец нижний конец	Резьба муфты НКТ 73 Резьба трубы гладкой НКТ 73
Диаметр проходного канала, мм	50
Габаритные размеры, мм: диаметр длина	92 167
Материал корпуса	40X13 ГОСТ 5632-72
Масса, не более, кг	4
Максимальный перепад давления, необходимый для открытия клапана при промывке затрубного пространства, МПа	20
Возможность регулировки максимального перепада давления	имеется
Способ открытия и закрытия устройства	Гидравлическое

Устройство и работа клапана

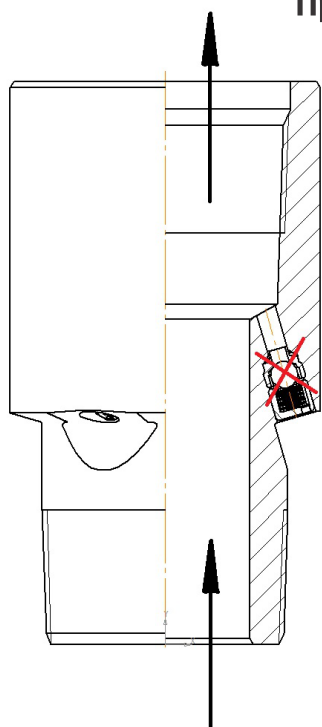
В конструкции использована клапанная пара специального исполнения с повышенной коррозионной и износостойкостью. За счет применения подпружиненного запорного элемента (шарика) достигается необходимый перепад давления для осуществления перепуска жидкости, из колонны труб НКТ в затрубное пространство, в режиме промывки затрубного пространства.



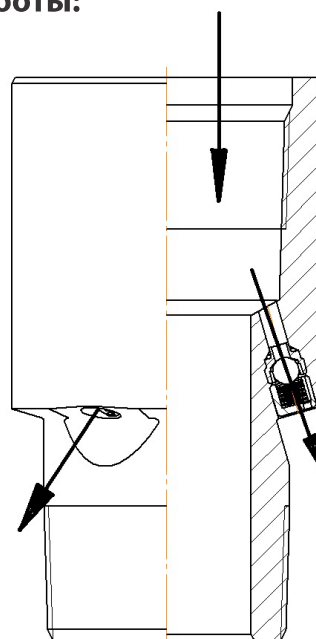
РУСЭЛКОМ

Русская электротехническая компания

Принцип работы:



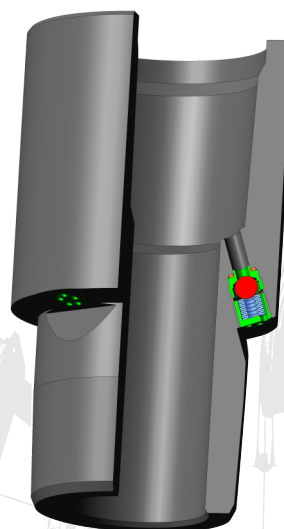
При работе насоса
под действием восходящего потока,
добываемая жидкость
последовательно проходит через
каналы и отверстия модуля.



При промывке скважины в колонну
НКТ подают промывочную жидкость
под давлением, превышающим
эксплуатационное, которая проходит
через перепускные клапаны в затрубное
пространство

Преимущества.

- Модульная конструкция;
- Возможность регулировки давления открытия.



МОДУЛЬ ОБРАТНОГО КЛАПАНА МОК-Ш

Основные сведения об изделии.

Модуль обратного клапана «МОК» предназначен для оснащения и ремонта обратных клапанов ШОК, используемых при добыче пластовой жидкости погружными насосами. Модуль включает в себя клапанную пару, выполненную из твердого сплава ТС1 (карбид вольфрама), обойму, усиленную решетку. Для обеспечения герметичности между модулем и корпусом обратного клапана используется уплотнительное кольцо.

Основные технические характеристики.

Параметр	Значение
Рабочее давление, кгс/см ² (МПа)	210 (21)
Номинальное проходное сечение модулей не менее, мм ²	
МОК-Ш-250-ТС1-S	840
МОК-Ш-225-ТС1	550
МОК-Ш-175-ТС1	340
Пропускная способность модулей, м ³ /сут	
МОК-Ш-250-ТС1-S	1000
МОК-Ш-225-ТС1	800
МОК-Ш-175-ТС1	500
Габаритные размеры, мм:	
диаметр	65
длина	68
Материал деталей модуля	Сталь 40Х13
Материал клапанной пары	ВК15 (Карбид вольфрама)

Устройство и работа модуля.

Установка модуля производится в корпус любого клапана, в т.ч., если в нем ранее был установлен «тарельчатый механизм». Клапан (модуль совместно с корпусом) автоматически предотвращает обратный поток жидкости и удерживает жидкость в колонне насосно-компрессорных труб (НКТ) и нефтепроводе после остановки насоса. Использование МОК-Ш экономически более выгодно для комплектации новых и ремонта вышедших из строя обратных клапанов, за счет существенного сокращения времени на ремонт, модернизацию клапанов (в том числе «тарельчатых») и многократного использования корпуса клапана.



РУСЭЛКОМ

Русская электротехническая компания



Преимущества.

- Простота в использовании;
- Надежная конструкция;
- Обеспечивает упрощенный ремонт и обслуживание обратных клапанов;
- Применяется твердосплавная клапанная пара;
- Позволяет переделать из тарельчатых в шариковые обратные клапаны сохраняя корпус.

Для заметок

МОДУЛЬ ОБРАТНОГО КЛАПАНА МОК-ШП

Основные сведения об изделии и технические данные.

Модуль обратного клапана МОК-ШП предназначен для оснащения и ремонта обратных клапанов ШОК-7З, используемых:

- при добыче пластовой жидкости погружными насосами в скважинах с углом наклона более 60° от вертикали;
- при бурении скважин забойными двигателями;
- в системах ППД.

Основные технические характеристики.

Параметр	Значение
Рабочее давление, кгс/см ² (МПа)	210 (21)
Номинальное проходное сечение модулей не менее, мм ² :	840
Пропускная способность модулей, м ³ /сут	1000
Габаритные размеры, мм: диаметр	65
длина	93
Материал деталей модуля	Сталь 40Х13
Материал клапанной пары	ВК15 (Карбид вольфрама)

Устройство и работа модуля.

Модуль состоит из клетки, в которой обоймой зажато седло клапанной пары. Внутри клетки располагается пружина. Она поджимает шар к седлу клапанной пары. Модуль оснащен уплотнительным кольцом.

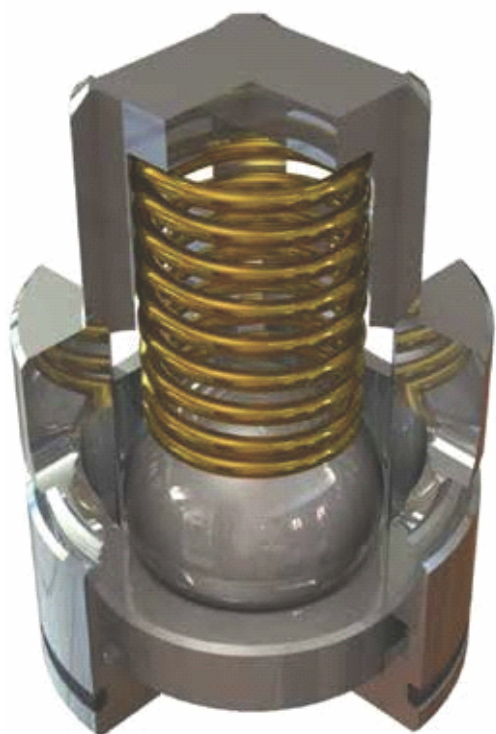
Установка модуля производится в корпус любого клапана, в т.ч., если в нем ранее был установлен «тарельчатый механизм». Клапан (модуль совместно с корпусом) автоматически предотвращает обратный поток жидкости и удерживает жидкость в колонне насосно-компрессорных труб (НКТ) и нефтепроводе после остановки насоса.

Использование МОК-ШП экономически более выгодно для комплектации новых и ремонта вышедших из строя обратных клапанов, за счет существенного сокращения времени на ремонт, модернизацию клапанов (в том числе «тарельчатых») и многократного использования корпуса клапана.



РУСЭЛКОМ

Русская электротехническая компания



Преимущества.

- Простота в использовании;
- Надежная конструкция;
- Обеспечивает упрощенный ремонт и обслуживание обратных клапанов;
- Применяется твердосплавная клапанная пара;
- Позволяет переделать из тарельчатых в шариковые обратные клапаны сохраняя корпус.

Для заметок

КЛАПАННЫЕ ПАРЫ

Основные сведения об изделии и технические данные.

Клапанные пары предназначены для использования в насосах и клапанах при добыче нефти.

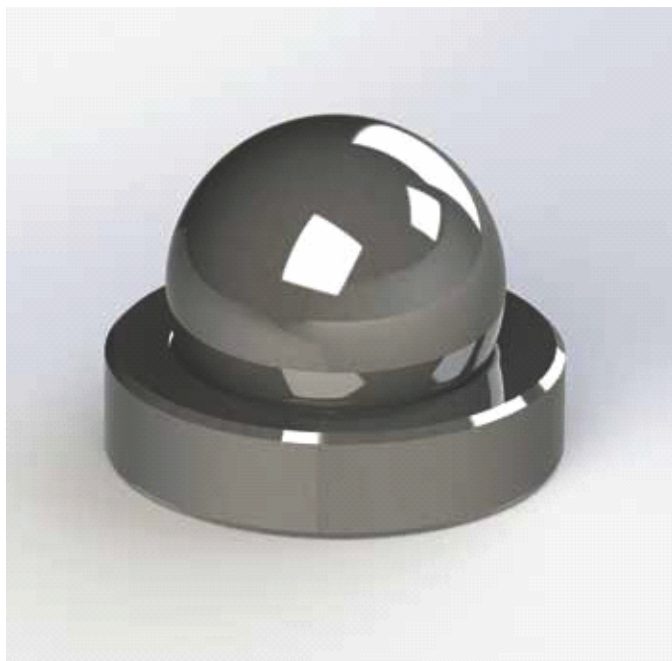
Применение специального материала - карбида вольфрама (твердый сплав), с высоким удельным весом позволяет работать насосу более производительнее (выше скорость закрытия клапана), особенно при тяжелой, вязкой нефти и при большом газовом факторе. Использование клапанных пар экономически выгодно за счет увеличения межремонтного периода, в ряде случаев и за счет дополнительно добытой нефти.

Удельный вес клапанных пар российского производства составляет от 9,5 до 15,3 г/см³. ООО «РУСЭЛКОМ» использует заготовки клапанных пар компании «Сандвик» (мировой лидер в области производства «Hard Material»). В отличие от отечественных материалов, заготовки данной фирмы обладают:

- высоким коэффициентом вязкости, что уменьшает вероятность «сколов»;
- практически максимально возможным удельным весом 14,6 г/см³;
- превосходящими отечественные сплавы гранулометрическими параметрами (размер зерна).

ООО «РУСЭЛКОМ» с 1998 года производит клапанные пары из карбида вольфрама (твердого сплава) и с недавнего времени из стеллита.

Обозначение	Размеры, мм		
	d _ш ±0,02	d _{сед.вн.}	D _{сед.нар.} -0,13
V11-106	15,88	12,10 ±0,20	20,10
V11-106TC1-S	14,10	12,10 ±0,20	20,10
V11-125	19,05	14,80 ±0,20	23,30
V11-150	23,83	18,00 ±0,25	29,70
V11-175	28,58	21,30 ±0,25	35,30
V11-175TC1-S	25,40	21,30 ±0,25	35,30
V11-225	34,93	27,00 ±0,40	43,70
V11-225TC1-S	31,75	27,00 ±0,40	43,70
V11-250	42,88	32,70 ±0,40	51,10
V11-250TC1-S	37,80	32,70 ±0,40	51,10
V11-375, V11-375 TC1-B	57,20	44,50 ±0,40	78,00
V11-375-S, V11-325TC1	50,80	44,50 ±0,40	78,00



Обозначение исполнения	Материал исполнения	Твердость
ST	Стеллит (плотность 8,8 г/см ³)	Шар-58-61 ¹ Седло-52-56 ¹
ТС 1	Карбид вольфрама (плотность 14,6 г/см ³)	Шар-90 ² Седло-88 ²

¹ по шкале HRC
² по шкале HRA

Описание ремонта клапанных пар.

ООО «РУСЭЛКОМ» разработала и успешно применяет на практике технологию ремонта клапанных пар из твёрдого сплава, которые пришли в негодность в процессе эксплуатации в различных видах нефтепромыслового оборудования (штанговые глубинные насосы, обратные клапана и т.п.).

Преимущества.

- Ремонтпригодность;
- Большой удельный вес;
- Стойкость к механическому износу;
- Повышенная герметичность.

Для заметок

ПРЕДОХРАНИТЕЛЬНЫЙ ЗАЖИМ ПОЛИРОВАННОГО ШТОКА ЗШНП-2

Основные сведения об изделии и технические данные.

Предохранительный зажим полированного штока ЗШНП-2 применяется для удержания колонны штанг глубинных штанговых насосов при отсоединении сальникового штока диаметром 32 мм от канатной подвески при ремонте оборудования в качестве предохранительного устройства.

Основные технические характеристики.

Тип	Количество пар челюстей	Нагрузка не более, т	Габаритные размеры не более, мм	Масса не более, кг
ЗШНП-2-4	1	4	103x108x62	1,8
ЗШНП-2-6	2	6	103x108x124	3,5
ЗШНП-2-8	3	8	103x108x186	5,5

Устройство и работа зажима.

Зажим состоит из оси крепления, челюстей и болтового соединения для зажима. Шток зажимается, при наворачивании гайки на болт, между челюстями, имеющими общую ось. Тип зажима подбирается исходя из нагрузки.

Предприятие-изготовитель гарантирует соответствие качества зажима требованиям технической документации при соблюдении потребителем правил транспортирования, хранения и эксплуатации.

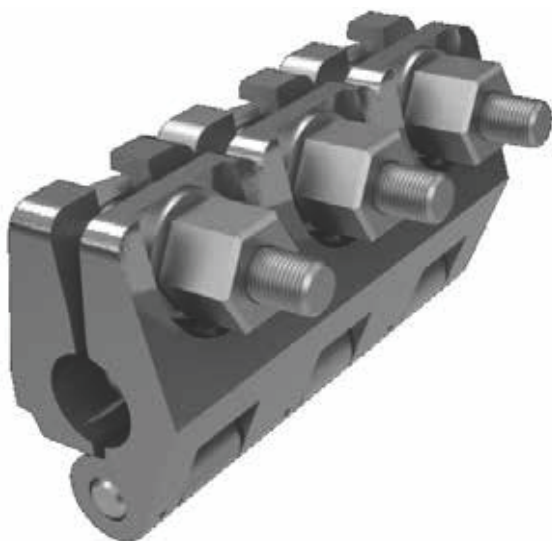
Ресурс работы зажима 1000 циклов (зажим-разжим).

Примечание: после выработки установленного ресурса (1000 циклов) допускается использовать зажим в качестве противоположного устройства, при этом крутящий момент затяжки гайки должен быть 20...25 кгс*м без смыкания челюстей.



РУСЭЛКОМ

Русская электротехническая компания



Для заметок

Преимущества.

- Надежная конструкция;
- Долговечность.

МОДУЛЬ ВХОДНОЙ ВМС5

Основные сведения об изделии.

Модуль предназначен для соединения кабеля от ПЭД к ЭЦН, при использовании герметичного кожуха.

Изделие защищено патентом №122691.

Основные технические характеристики.

Габаритные размеры, мм: Наружный диаметр Длина (вместе с упаковочными крышками)	140 659
Монтажная длина, м*	510
Масса, кг, не более	30

*Примечание: *Монтажная длина определяется расстоянием между присоединительными торцами корпуса модуля.*

Характеристика пластовой жидкости.

- водородный показатель попутной воды рН 5,0...8,5;
- максимальное содержание воды -99%;
- максимальная температура -160° С;
- максимальная концентрация твердых частиц (при микротвёрдости частиц не более 7 баллов по Моосу) -3 г/л;
- максимальная концентрация сероводорода -0,01 г/л.

Устройство модуля.

Модуль состоит из корпуса с двумя разъемами для присоединения кабелей подвода электрической энергии, вала в сборе и соединительных шлицевых муфт.

Пары трения радиальных подшипников выполнены из твердого сплава, остальные детали изготовлены из нержавеющей стали, латуни и стали с антикоррозионным покрытием.

Модуль может использоваться с насосами ЭЦН, имеющими осевые опоры вала, а также с насосами ЭЦН, не имеющими осевых опор вала.



РУСЭЛКОМ

Русская электротехническая компания



Преимущества.

- Надежная конструкция;
- Упрощает монтаж на скважине, исключая срезку кабеля.

Для заметок

ГИБКАЯ МУФТА МГУ-Г-5А

Основные сведения об изделии и технические данные.

Муфта гибкая МГУ-Г-5А (далее муфта) предназначена для использования в составе УЭЦН. Муфта обеспечивает гибкое соединение между входным модулем и гидрозащитой УЭЦН, а также передает осевое усилие от вала насоса ЭЦН на гидрозащиту.

Окружающая среда - пластовая жидкость (смесь нефти, попутной воды и нефтяного газа).

Характеристика пластовой жидкости.

- температура, °С, не более 150;
- водородный показатель попутной воды, рН 5...8,5;
- максимальное содержание воды, % - 99;
- максимальная концентрация твердых частиц с микротвердостью не более 7 баллов по шкале Мооса, г/л, не более 3;
- максимальная концентрация сероводорода, г/л, не более 0,01.

Изделие защищено патентом № 2488682.

Основные технические характеристики.

Осевой изгиб муфты, не более, град	5
Допустимая осевая нагрузка, кгс	5000
Номинальное значение вылета вала основания муфты, мм	58
Мощность, передаваемая валом Ø20 мм из материала группы прочности Т11, при частоте вращения вала 3000 об/мин, кВт, не более: для шлицевого соединения ГОСТ1139-80 для шлицевого соединения ГОСТ6033-80 (эвольвентное)	85 100
Размеры, мм: Наружный диаметр, мм Монтажная длина*, мм	100 502
Масса, кг, не более	28,5

Устройство.

Муфта гибкая МГУ-Г-5А состоит из головки и основания, соединенных между собой сферическим шарниром. Внутри муфты размещен шарнир равных угловых скоростей (ШРУС), передающий крутящий момент от вала основания на вал головки. Головка имеет ресурсные шпильки и шлицевую муфту, посредством которых осуществляется соединение МГУ-Г-5А с основанием входного модуля.

Основание имеет присоединительные поверхности, шлицевую муфту и отверстия под ресурсный крепеж для соединения МГУ-Г-5А с гидрозащитой.



РУСЭЛКОМ

Русская электротехническая компания



Для заметок

Преимущества.

- Надежность и долговечность конструкции;
- Высокая осевая нагрузка.



РУСЭЛКОМ

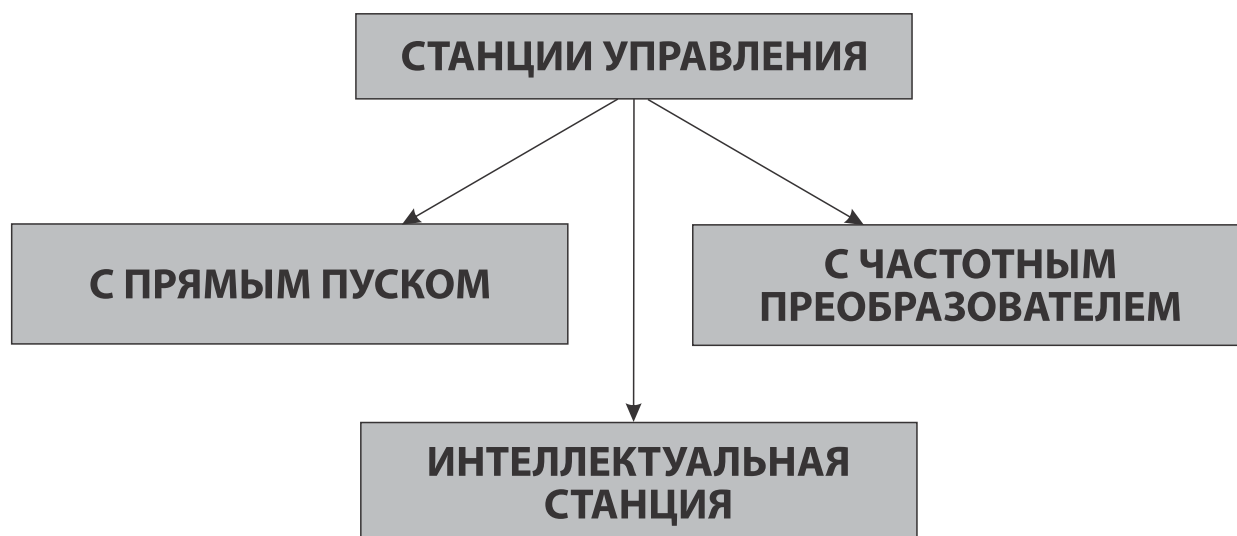
Русская электротехническая компания

2. Электротехническое оборудование

Сегодня ООО «РУСЭЛКОМ» является ведущим производителем станций управления станками-качалками и средств их модернизации. Около 70% станков-качалок, выпускаемых в России, укомплектовано станциями БМС производства ООО «РУСЭЛКОМ». Всего было произведено более 30 000 станций серии БМС различных модификаций.

СТАНЦИИ УПРАВЛЕНИЯ

ООО «РУСЭЛКОМ» выпускает различные станции управления:



Звуковая и световая сигнализация перед автозапуском.

Все станции ООО «РУСЭЛКОМ» обеспечивают возможность установки дополнительной звуковой и световой сигнализации для предотвращения несчастных случаев.

Сигнализация включается каждый раз перед автоматическим запуском, который может быть вызван различными причинами:

- появление/восстановление напряжения в питающей сети 380 (если станция находится в автоматическом режиме);
- команда на запуск, полученная с диспетчерского пункта по одному из интерфейсов;
- плановое включение в соответствии с настроенным графиком работы станции (функция программатора).

Включенная сигнализация привлекает внимание и предупреждает обслуживающий персонал о предстоящем запуске.

Комплексная защита.

Все станции ООО «РУСЭЛКОМ» обеспечивают комплексную защиту электродвигателя станка-качалки, которая включает в себя:

Запрет запуска при:

- повышенном (больше 130%) или пониженном (меньше 70%) напряжении сети;
- недопустимой разнице (более 30%) напряжений по фазам питающей сети;
- неправильном чередовании фаз питающей сети;
- внешнем запрещающем сигнале ЭКМ;
- повышенной температуре двигателя;

Защитное отключение при:

- перегрузе (более 130%) или недогрузе (менее 70%) по току;
- недопустимой разнице токов (более 30%) по фазам;
- обрыве ремней станка-качалки;
- повышении (больше 130%) или пониженном (меньше 70%) напряжения питающей сети;
- недопустимой разнице (более 30%) напряжений по фазам питающей сети;
- перегреве электродвигателя;
- внешнем запрещающем сигнале ЭКМ.

ИНТЕЛЛЕКТУАЛЬНАЯ СТАНЦИЯ БМС-3

Назначение.

Станция управления БМС-3 предназначена для управления станком-качалкой в интеллектуальном режиме. БМС-3 оптимизирует режим добычи находя компромисс между затраченной энергией на единицу добытой нефти и сбережением оборудования. БМС-3 является интеллектуальной собственностью ООО «РУСЭЛКОМ» и производится ей с 2013 года.

Станция управления сертифицирована. Сертификат соответствия № ТС RU C-RU.AB24.B.03778.

Основные технические характеристики:

Рабочий ток электродвигателя, А, диапазон	25...400
Питание	380В ± 25%, 50±1 Гц
Рабочий ток внешнего потребителя ПРС, не более	63А
Температура окружающей среды	от -60°С до +50°С
Степень защиты	IP54

Масса и габаритные размеры будут зависеть от рабочего тока и дополнительного оборудования.



Преимущества.

- Режим оптимизации затраченной энергии на единицу добытой жидкости;
- Сбережение ресурса оборудования;
- Автоматический уход от аварийных режимов работы погружного оборудования;
- Защита от срыва подачи;
- Автоматическое поддержание коэффициента заполнения;
- Автоматическое переключение в режим периодической добычи нефти (для малодебитных скважин);
- Счетчик добытой жидкости (для технического учета);
- Удаленное управление по RS485 и GSM-каналу Modbus RTU/TCP;
- Возможность SMS управления и оповещения;
- Поддержка Vita (SCADA-система от производителя станции управления);
- Расчет балансировки станка-качалки;
- Звуковое и световое оповещение перед автозапуском.

Состав станции.

Основное оборудование станции БМС-3:

- блок управления и контроля КУБ, производства ООО «РУСЭЛКОМ»;
- преобразователь частоты;
- тормозной резистор;
- система климат-контроля (нагреватель, вентилятор);
- схема прямого включения в обход преобразователя частоты (байпас);
- стационарный динамограф FS-5 производства ООО «РУСЭЛКОМ»;
- GSM-модем производства ООО «РУСЭЛКОМ»;
- сирена (звуковая и световая сигнализация).

Дополнительное оборудование:

- датчик давления в выкидной линии;
- датчик давления в затрубном пространстве;
- датчик вибрации VS-5 производства ООО «РУСЭЛКОМ».

Также БМС-3 поддерживает большое количество дополнительного оборудования, которое может быть поставлено в комплекте. Это различные датчики температуры, давления, эхолоты, расходомеры, радиомодемы, датчик сероводорода, счетчик коммерческого учета электроэнергии и т.д. При необходимости подключения какого-либо нового дополнительного оборудования к станции, программное обеспечение контроллера может быть доработано по запросу заказчика.

Конструкция.

Конструктивно станция выполнена в виде металлического шкафа. В шкафу расположена силовая панель, включающая блоки зажимов, токовые трансформаторы, магнитные пускатели, автоматический выключатели СЕТЬ и ПРС.

Там же расположен частотный преобразователь, датчик температуры, вентилятор, нагреватель. Тормозной резистор расположен в отдельном отсеке на боку станции.

На двери шкафа под крышкой расположены:

- блок управления и контроля КУБ, на передней панели которого расположен цифровой индикатор и кнопки управления;
- органы оперативного управления (рукоятки автоматических выключателей «ПРС» и «СЕТЬ», доступ к которым осуществляется при открытии крышки).

На дне станции расположены сальники для ввода - вывода кабелей, ввод находится слева, вывод - справа.

Все настройки осуществляются на блоке контроля и управления КУБ.

Интеллектуальные функции станции.

Режим оптимизации затраченной энергии на единицу добытой жидкости.

В зависимости от числа качаний меняется затраченная энергия на единицу жидкости. Зависимость нелинейная (меняется КПД системы, изменяется содержание газа и т.д.). Станция анализирует расход электроэнергии при разных числах качания и ищет точку на графике, при которой увеличение энергетических затрат еще оправдано. В некоторых случаях экономически оправдан переход на периодический режим эксплуатации.

Сбережение ресурса оборудования.

На основе анализа динамограмм и ваттметрограмм станция автоматически оптимизирует скорость вращения двигателя в пределах одного качания (при сохранении необходимого числа качаний в минуту). При приближении к участкам качания с максимальными нагрузками - обороты двигателя заранее снижаются.

При подключении датчика вибрации станция выбирает обороты двигателя так, чтобы не было резонанса, а суммарная вибрация была наименьшей.

Автоматический уход от аварийных режимов работы погружного оборудования.

На основе анализа динамограмм станция определяет выраженность некоторых типичных неисправностей. Станция выбирает такое число качаний, при котором степень выраженности минимальна.

Защита от срыва подачи.

Станция автоматически изменяет режим откачки с целью недопущения срыва подачи. В случае, если предотвратить срыв подачи не удалось, станция производит временное отключение. Пауза перед следующим включением определяется на основе истории динамограмм (при отсутствии динамографа – по истории ваттметрограмм).

Автоматическое переключение в режим периодической добычи нефти.

Станция автоматически перейдет в режим периодической добычи в двух случаях:

- 1) Невозможно работать без срыва подачи даже при минимальном числе качаний.
- 2) Режим оптимизации энергопотребления рассчитает значительное повышение эффективности при переходе в периодический режим.

Режим поддержания коэффициента заполнения насоса.

Станция автоматически изменяет алгоритм качания (число качаний, скорость хода штанг вверх и вниз), для достижения заданного коэффициента заполнения.

Учет добытой жидкости (для технического учета).

Станция рассчитывает объем добытой жидкости на основе анализа динамограмм и введенных данных о насосе (виртуальный расходомер).

Расхаживание.

Функция представляет собой алгоритм облегченного запуска станка-качалки. После длительного простоя или проведения работ на скважине могут значительно возрасти усилия и потребляемая мощность при пуске (отложение парафина, появление ржавчины или высыхание смазки на подвижных частях). Во время расхаживания станция сразу отключает двигатель при приближении к предельным значениям усилия или мощности. После чего предпринимается следующая попытка запуска. Функция продолжает повторять попытки запуска, если каждый раз значение фактического усилия и потребляемой мощности снижается (максимальное число попыток ограничено уставкой). При очередной попытке запуска усилие и потребляемая мощность будут в норме и запуск пройдет без перегруза двигателя и механизмов.

Функции удаленного доступа.

Modbus управление — станция поддерживает обмен данными по протоколам Modbus RTU/Modbus TCP. По протоколу Modbus доступны все функции: запуск/останов станка-качалки, просмотр всех параметров, изменение всех уставок и просмотр архива.

-Удаленное управление — станция позволяет вести обмен данными по беспроводному каналу (GSM/GPRS) и проводному - RS485.

-SMS-управление — отправка SMS уведомлений в случае защитного отключения станка-качалки, отправки измеренных параметров и команд запуска/останова по SMS-запросу;

-Поддержка Vita — станция может быть подключена к склада-системе Vita, разработанной ООО «РУСЭЛКОМ» в 2014 году. Система Vita позволяет удаленно получить полный доступ ко всем функциям станции (с разграничением прав доступа). Программа Vita имеет web-интерфейс и управление возможно с любого компьютера или смартфона на котором есть выход в Интернет.

Прочие функции станции.

АПВ (автоматическое повторное включение) – станция автоматически производит повторный запуск двигателя, после защитного отключения, спустя определенное время. В зависимости от причины останова и настроек станции меняется количество перезапусков и задержка между попытками.

Управление алгоритмом откачки — станция позволяет вручную задать число качаний, разную скорость хода штанг вверх и вниз, время плавного запуска и останова.

Программатор — станция позволяет задать расписание работы станка-качалки с привязкой к реальному времени. Для скважин с периодическим режимом эксплуатации.

Архив — станция ведет запись измерений и всех событий, с указанием даты, времени и параметров события (при заводских настройках хранит информацию за 3 месяца работы). Считывание архива возможно с помощью USB-Flash памяти или по любому из интерфейсов.

Ведение архива динамограмм — станция производит периодическое снятие динамограмм с настраиваемым периодом.

Ведение архива ваттметрограмм — станция производит периодическое снятие графика потребления активной мощности за период качания. График позволяет провести анализ работы станка качалки и его сбалансированность.

Учет электроэнергии — станция ведет подсчет активной, реактивной и полной потребленной электроэнергии (за все время работы и с момента последнего сброса) для технического учета. При установке дополнительного поверенного счетчика возможен коммерческий учет электроэнергии.

Счетчик наработки — станция содержит встроенный счетчик времени работы двигателя.

Расчет небаланса — определение процента текущего небаланса станка-качалки по активной мощности или по току.

ЗСМ (задержка самозапуска) – перед автоматическим запуском двигателя, станция отсчитывает настроенное время задержки. Эта функция позволяет избежать одновременного запуска нескольких станков-качалок.

Байпас — станция содержит дополнительную схему включения нагрузки напрямую к сети, в обход преобразователя частоты.

Сирена — станция содержит устройство звуковой и световой сигнализации. Возбуждение несчастных случаев, перед автоматическим запуском включается сирена, которая предупреждает об опасности находящихся рядом людей.

Измерительная часть.

Станция измеряет:

- напряжение в диапазоне 0-280В по каждой фазе;
- ток в диапазоне 5-1200А по каждой фазе;
- потребляемую активную, полную, реактивную мощность, коэффициент мощности;
- сопротивление изоляции между обмотками двигателя и корпусом;
- текущее усилие на штоке (сигнал с динамографа);

При подключении дополнительных датчиков число контролируемых параметров увеличивается.

Функции управления и защиты двигателя.

Станция запрещает запуск двигателя при:

- пониженном, повышенном напряжении сети, дисбалансе напряжений по фазам;
- неправильном чередовании фаз;
- пониженном сопротивлении изоляции;
- повышенном или пониженном усилии на штоке (сигнал с динамографа);
- запретном сигнале программатора (в соответствии с расписанием);
- получении удаленной команды по протоколу Modbus;
- получении удаленной SMS команды;
- аварийном сигнале какого-либо датчика.

Станция отключает двигатель при:

- перегрузе (превышение рабочего тока или мощности);
- недогрузе (снижение рабочего тока или мощности);
- повышении/понижении сетевого напряжения;
- дисбалансе напряжений, токов, мощностей;
- перегреве двигателя;
- обрыве ремней станка-качалки;
- обрыве канатной подвески;
- аварийном сигнале какого-либо датчика;
- запретном сигнале программатора (в соответствии с расписанием);
- превышении максимального усилия на штоке (по сигналу с динамографа);
- снижении минимального усилия на штоке (по сигналу с динамографа);
- срыве подачи (на основе анализа динамограммы);
- получении удаленной команды по протоколу Modbus;
- получении удаленной SMS команды;
- получении команды отключения от какой-либо интеллектуальной функции;

При необходимости, любая защита может быть отключена.

Обновление программного обеспечения станции.

В процессе эксплуатации может возникнуть необходимость модернизации станции управления. Это может быть подключение к станции дополнительного цифрового датчика, периодическая запись показаний этого датчика в архив, подключение спутникового модема, изменение адресов регистров в протоколе Modbus и так далее.

В этих случаях, программное обеспечение станции может быть доработано по запросу заказчика.

Обновление программного обеспечения может быть выполнено:

- удаленно через Интернет (используя GSM-модем станции);
- удаленно по проводному интерфейсу RS485;
- на объекте, при помощи загрузки программы с USB-Flash.

СТАНЦИЯ С ЧАСТОТНЫМ ПРЕОБРАЗОВАТЕЛЕМ БМС-1-01-07

Назначение.

Станция управления БМС-1-01-07 предназначена для управления станком-качалкой с возможностью задания произвольного числа качаний.

Станция управления сертифицирована. Сертификат соответствия № TC RU C-RU.AB24.B.03778.

Основные технические характеристики:

Номинальное напряжение питания, В	380 (50±1 Гц)
Допустимое отклонение напряжения питания, %	±30
Потребляемая мощность, ВА, не более	1200
Номинальный ток, А/Номинальная мощность подключаемого двигателя, кВт	16/8, 25/11, 32/15, 40/18,5, 50/22, 63/30, 80/37, 100/45, 125/55
Тип коммутатора	магнитный пускатель
Габаритные размеры, мм, не более	1400x870x500
Масса, кг, не более	150
Степень защиты по ГОСТ14254-80	IP54
Температура эксплуатации, °С исполнение У1 исполнение УХЛ1	- 40 +50 - 60 +50
Температура хранения, °С	- 25 +50
Относительная влажность воздуха при температуре +25°С, %	до 100



Преимущества.

- Задание произвольного числа качаний в минуту;
- Задание разной скорости хода штанг вверх и вниз;
- Сбережение ресурса наземного и погружного оборудования:
 - Плавный запуск и плавный останов;
 - Алгоритм облегченного запуска после простоя (расхаживание);
- Удаленное управление по RS485 и GSM-каналу Modbus RTU/TCP;
- Возможность SMS управления и оповещения;
- Поддержка SCADA-система;
- Расчет балансировки станка-качалки;
- Дополнительная байпасная схема включения;
- Встроенный тормозной резистор 2,2кВт.

Состав станции.

Основное оборудование станции БМС-1-01-07:

- блок управления и контроля КУБ производства ООО «РУСЭЛКОМ»;
- преобразователь частоты;
- тормозной резистор 2,2кВт;

- система климат-контроля (нагреватель, вентилятор);
- схема прямого включения в обход преобразователя частоты (байпас).

Дополнительное оборудование:

- GSM-модем производства ООО «РУСЭЛКОМ»;
- сирена;
- датчик вибрации VS-5 производства ООО «РУСЭЛКОМ».

БМС-1-01-07 поддерживает большое количество дополнительного оборудования, которое может быть поставлено в комплекте. Это различные датчики температуры, давления, эхолоты, расходомеры, радиомодемы, датчик сероводорода, счетчик коммерческого учета электроэнергии и т.д. При необходимости подключения какого-либо нового дополнительного оборудования к станции, программное обеспечение контроллера может быть доработано по запросу к производителю.

Конструкция.

Конструктивно станция выполнена в виде металлического шкафа с коррозионностойким покрытием (порошковая окраска). В шкафу расположена силовая панель, включающая блоки зажимов, токовые трансформаторы, магнитные пускатели, автоматический выключатели СЕТЬ и ПРС.

Там же расположен частотный преобразователь, датчик температуры, вентилятор, нагреватель. Тормозной резистор расположен в отдельном отсеке на боку станции.

На двери шкафа под крышкой расположены:

- блок управления и контроля КУБ, на передней панели которого расположен цифровой индикатор и кнопки управления;
- органы оперативного управления (рукоятки автоматических выключателей «ПРС» и «СЕТЬ», доступ к которым осуществляется при открытии крышки).

На дне станции расположены сальники для ввода - вывода кабелей, ввод находится слева, вывод - справа.

Все настройки осуществляются на блоке контроля и управления КУБ.

Функции станции.

Задание произвольного числа качаний

Станция автоматически рассчитывает фактическое число качаний, исходя из оборотов двигателя. Таким образом, оператор или технолог может сразу задавать привычные величины - число качаний в минуту, а не выходную частоту тока двигателя в герцах.

Управление алгоритмом откачки.

Станция позволяет задать разную скорость хода штанг вверх и вниз.

Встроенный тормозной резистор.

Станция содержит встроенный тормозной резистор мощностью 2200Вт, что позволяет работать с несбалансированными станками-качалками.

Байпас.

Станция содержит дополнительную схему включения двигателя напрямую к сети, в обход преобразователя частоты.

При холодном запуске (минимальная температура эксплуатации), сразу возможен прямой пуск (если функция включена), на время прогрева преобразователя частоты. Встроенный нагреватель быстро прогреет преобразователь частоты и автоматически его включит.

Сбережение ресурса оборудования.

Плавный запуск и плавный останов.

Станция позволяет настроить время разгона и время торможения. Плавный запуск и плавный останов сохраняет ресурс как наземного оборудования, так и погружного.

Расхаживание.

Функция представляет собой алгоритм облегченного запуска станка-качалки. После длительного простоя или проведения работ на скважине могут значительно возрасти усилия и потребляемая мощность при пуске (отложение парафина, появление ржавчины или высыхание смазки на подвижных частях). Во время расхаживания станция сразу отключает двигатель при приближении к предельному значению потребляемой мощности. После чего предпринимается следующая попытка запуска. Функция продолжает повторять попытки запуска, если каждый раз значение фактической потребляемой мощности снижается (максимальное число попыток ограничено уставкой). При очередной попытке запуска потребляемая мощность будет в номинале и запуск пройдет без перегруза двигателя и механизмов.

Функции удаленного доступа.

Удаленное управление — станция позволяет вести обмен данными по интерфейсу RS485 по протоколу Modbus RTU. По протоколу Modbus доступны все функции: запуск/останов станка-качалки, просмотр всех параметров, изменение всех уставок и просмотр архива.

GSM-МОДЕМ

При заказе станции возможно ее доукомплектование GSM-модемом производства ООО «РУСЭЛКОМ». При установке модема становятся доступны следующие функции:

-Удаленный доступ по протоколу Modbus TCP

-SMS-управление — отправка SMS уведомлений в случае защитного отключения станка-качалки, отправки измеренных параметров и команд запуска/останова по SMS-запросу;

-Поддержка SCADA — станция может быть подключена к скада-системе Vita, разработанной ООО «РУСЭЛКОМ» в 2014 году. Система Vita позволяет удаленно получить полный доступ ко всем функциям станции (с разграничением прав доступа). Программа Vita имеет web-интерфейс и управление возможно с любого компьютера или смартфона на котором есть выход в Интернет.

СИРЕНА

При заказе станции возможно ее доукомплектование устройством световой и звуковой сигнализации. Во избежание несчастных случаев, перед автоматическим запуском включается сирена, которая предупреждает об опасности находящихся рядом людей.

Датчик вибрации VS-5

При заказе станции возможно ее доукомплектование цифровым датчиком вибрации VS-5, по каждой оси. В случае повышения вибрации выдается предупреждение. В случае значительного превышения - защитное отключение.

Прочие функции станции.

Программатор — станция позволяет задать расписание работы станка-качалки с привязкой к реальному времени. Для скважин с периодическим режимом эксплуатации.

Архив — станция ведет запись измерений и всех событий, с указанием даты, времени и параметров события (при заводских настройках хранит информацию за 3 месяца работы). Считывание архива возможно с помощью USB-Flash памяти или по любому из интерфейсов.

Ведение архива ваттметрограмм — станция производит периодическое снятие графика потребления активной мощности за период качания. График позволяет провести анализ работы станка качалки и его сбалансированность.

АПВ (автоматическое повторное включение) – станция автоматически производит повторный запуск двигателя, после защитного отключения, спустя определенное время. В зависимости от причины останова и настроек станции меняется количество перезапусков и задержка между попытками.

Счетчик электроэнергии — станция ведет подсчет активной, реактивной и полной потребленной электроэнергии (за все время работы и с момента последнего сброса) для технического учета. При установке дополнительного поверенного счетчика возможен коммерческий учет электроэнергии.

Счетчик наработки — станция содержит встроенный счетчик времени работы двигателя.

Расчет небаланса — определение процента текущего небаланса станка-качалки по активной мощности или по току.

ЗСМ (задержка самозапуска) – перед автоматическим запуском двигателя, станция отсчитывает настроенное время задержки. Эта функция позволяет избежать одновременного запуска нескольких станков-качалок.

Измерительная часть.

Станция измеряет:

- напряжение в диапазоне 0-280В по каждой фазе;
- ток в диапазоне 5-1200А по каждой фазе;
- потребляемую активную, полную, реактивную мощность, коэффициент мощности;
- сопротивление изоляции между обмотками двигателя и корпусом.

При подключении дополнительных датчиков число контролируемых параметров увеличивается.

Функции управления и защиты двигателя.

Станция запрещает запуск двигателя при:

- пониженном, повышенном напряжении сети, дисбалансе напряжений по фазам;
- неправильном чередовании фаз;
- пониженном сопротивлении изоляции;
- запретном сигнале программатора (в соответствии с расписанием);
- получении удаленной команды по протоколу Modbus;
- получении удаленной SMS команды;
- аварийном сигнале какого-либо датчика;

Станция отключает двигатель при:

- перегрузе (превышение рабочего тока или мощности);
- недогрузе (снижение рабочего тока или мощности);
- повышении/понижении сетевого напряжения;
- дисбалансе напряжений, токов, мощностей;
- перегреве двигателя;
- обрыве ремней станка-качалки;
- обрыве канатной подвески;
- аварийном сигнале какого-либо датчика;
- запретном сигнале программатора (в соответствии с расписанием);
- получении удаленной команды по протоколу Modbus;
- получении удаленной SMS команды;

При необходимости, любая защита может быть отключена.

Обновление программного обеспечения станции.

В процессе эксплуатации может возникнуть необходимость модернизации станции управления. Это может быть подключение к станции дополнительного цифрового датчика, периодическая запись показаний этого датчика в архив, подключение спутникового модема, изменение адресов регистров в протоколе Modbus и так далее.

В этих случаях, программное обеспечение станции может быть доработано по запросу к производителю.

Обновление программного обеспечения может быть выполнено:

- удаленно через Интернет (используя GSM-модем станции);
- удаленно по проводному интерфейсу RS485;
- на объекте, при помощи загрузки программы с USB-Flash.

СТАНЦИИ С ПРЯМЫМ ПУСКОМ

Станции прямого пуска предназначены для защиты, сбора данных и управления электродвигателем станка-качалки.

БМС-1-07-71

Назначение.

Станция управления БМС-1-07-71 предназначена для управления станком-качалкой с возможностью удаленного доступа. Контроллером станции является КУБ-2058 производства ООО «РУСЭЛКОМ».

Станция соответствует «Правилам безопасности в нефтедобывающей промышленности» и «Правилам устройства электроустановок».

Станция управления сертифицирована.

Сертификат соответствия № TC RU C-RU.AB24.B.03778.

Основные технические характеристики.

Номинальное напряжение питания, В	380 (50±1 Гц)
Допустимое отклонение напряжения питания, %	±30
Потребляемая мощность, ВА, не более	200
Номинальный ток, А/Номинальная мощность подключаемого двигателя, кВт	16/8, 25/11, 32/15, 40/18,5, 50/22, 63/30, 80/37, 100/45, 125/55
Тип коммутатора	магнитный пускатель
Габаритные размеры, мм, не более	600x500x350
Масса, кг, не более	50
Степень защиты по ГОСТ14254-80	IP54
Температура эксплуатации, °С	- 40 +50
Относительная влажность воздуха при температуре +25°С, %	до 98



Преимущества.

- Удаленное управление по RS485 (Modbus RTU/TCP);
- Возможность подключения GSM-модема (Modbus RTU/TCP SMS управление и оповещение);
- Программатор с привязкой к реальному времени (для скважин с периодическим режимом эксплуатации);
- Светодиодный OLED дисплей — хорошая видимость при любом освещении;
- Меню контроллера на русском языке;
- Учет электрической энергии;
- Поддержка Vita (SCADA-система от производителя станции управления);
- Звуковое и световое оповещение перед автозапуском.

Конструкция.

Конструктивно станция выполнена в виде металлического шкафа с коррозионностойким покрытием (порошковая окраска). В шкафу расположена силовая панель, включающая блоки зажимов, токовые трансформаторы, магнитный пускатель, автоматический выключатель.

На двери шкафа под крышкой расположены блок управления и контроля КУБ-2058, на передней панели которого расположен цифровой индикатор и кнопки управления, органы оперативного управления. На дне станции расположены сальники для ввода - вывода кабелей, ввод находится слева, вывод — справа.

Все настройки осуществляются на блоке контроля и управления КУБ-2058.

К органам оперативного управления станции относятся рукоятка автоматического выключателя СЕТЬ, кнопки ПУСК и СТОП на панели блока КУБ-2058, доступ к которым осуществляется при открытии крышки.

Основные функции и возможности станции.

Удаленное управление — станция позволяет вести обмен данными по интерфейсу RS485 по протоколу Modbus RTU/TCP. По протоколу Modbus RTU/TCP доступны все функции: запуск/останов станка-качалки, просмотр всех параметров, изменение всех уставок и просмотр архива.

GSM-МОДЕМ

При заказе станции возможно ее доукомплектование GSM-модемом производства ООО «РУСЭЛКОМ». При установке модема становятся доступны следующие функции:

- **Удаленный доступ по протоколу Modbus RTU/TCP**

- **SMS-управление** — отправка SMS уведомлений в случае защитного отключения станка-качалки, отправки измеренных параметров и команд запуска/останова по SMS-запросу;

- **Поддержка SCADA** — станция может быть подключена к скада-системе. Система Vita позволяет удаленно получить полный доступ ко всем функциям станции (с разграничением прав доступа). Программа Vita имеет web-интерфейс и управление возможно с любого компьютера или смартфона на котором есть выход в Интернет.

СИРЕНА

При заказе станции возможно ее доукомплектование устройством световой и звуковой сигнализации. Во избежание несчастных случаев, перед автоматическим запуском включается сирена, которая предупреждает об опасности находящихся рядом людей. Рекомендуется ставить для исключения несчастных случаев.

Электротехническое оборудование

АПВ (автоматическое повторное включение) – станция автоматически производит повторный запуск двигателя, после защитного отключения, спустя определенное время. В зависимости от причины останова и настроек станции меняется количество перезапусков и задержка между попытками.

Программатор — станция позволяет задать расписание работы станка-качалки с привязкой к реальному времени. Для скважин с периодическим режимом эксплуатации.

Архив — станция ведет запись измерений и всех событий, с указанием даты, времени и параметров события (при заводских настройках хранит информацию за 3 месяца работы).

Счетчик электроэнергии — станция ведет подсчет активной потребленной электроэнергии для технического учета.

Счетчик наработки — станция содержит встроенный счетчик времени работы двигателя.

Расчет небаланса — определение процента текущего небаланса станка-качалки по активной мощности или по току.

ЗСМ (задержка самозапуска) – перед автоматическим запуском двигателя, станция отсчитывает настроенное время задержки. Эта функция позволяет избежать одновременного запуска нескольких станков-качалок.

Функции управления и защиты двигателя.

Станция запрещает запуск двигателя при:

- пониженном, повышенном напряжении сети, дисбалансе напряжений по фазам;
- неправильном чередовании фаз;
- запретном сигнале программатора (в соответствии с расписанием);
- получении удаленной команды по протоколу Modbus;
- получении удаленной SMS команды (при наличии GSM-модема);
- аварийном сигнале какого-либо датчика.

Станция отключает двигатель при:

- перегрузе (превышение рабочего тока);
- недогрузе (снижение рабочего тока);
- повышении/понижении сетевого напряжения;
- дисбалансе напряжений и токов;
- перегреве двигателя;
- обрыве ремней станка-качалки;
- аварийном сигнале какого-либо датчика;
- запретном сигнале программатора (в соответствии с расписанием);
- получении удаленной команды по протоколу Modbus;
- получении удаленной SMS команды (при наличии GSM-модема).

При необходимости, любая защита может быть отключена.

БМС-1-05-81

Назначение.

Станция управления СУ-ШГН-080 БМС-1-05-81-П-080 предназначена для управления и контроля работы двигателя станков-качалок в сетях с глухозаземленной нейтралью, мощностью не более 36 кВт (рабочий ток не более 80 А), с возможностью задания расписания работы (с привязкой к реальному времени) и передачи данных по беспроводной сети GSM или проводной сети RS-485 (Modbus RTU).

Удаленное подключение по RS485 или GSM-модему позволяет запускать и останавливать станок-качалку, считывать измерения, изменять настройки и просматривать архив событий. Для защиты от несанкционированного управления предусмотрена защита паролем с ограничением прав доступа (уровень оператора и уровень электромонтера).

В состав станции входят компенсатор реактивной мощности (КРМ) состоящий из газонаполненного конденсатора 15 кВАр 400 В (со встроенным разрядным резистором), контактора и GSM-модем. В комплект поставки входит направленная антенна 900/1800 МГц. Станция соответствует «Правилам безопасности в нефтедобывающей промышленности», «Правилам по охране труда при эксплуатации электроустановок», «Правилам устройства электроустановок».

Сертификат соответствия требованиям ТР ТС 004/2011 «О безопасности низковольтного оборудования» № TC RU C-RU.AB24.B.03778.



Преимущества.

- Компенсатор реактивной мощности 15 кВАр;
- GSM-модем;
- USB-порт для считывания архива;
- Русскоязычный светодиодный OLED дисплей;
- Автоматический бездатчиковый расчет балансировки и числа качаний станка-качалки;
- Комплексная защита двигателя станка-качалки;
- Защита от обрыва и зависания штанг станка-качалки;
- Задание расписания работы с привязкой к реальному времени;
- Счетчик для технического учета электроэнергии и счетчик наработки.

Основные технические характеристики:

Напряжение питания, В	380 ±25%
Потребляемая мощность, ВА, не более	50
Габаритные размеры, мм, не более	700x650x350
Масса нетто, кг, не более	65
Масса брутто, кг, не более	85
Степень защиты корпуса по ГОСТ 14254	IP54
Диапазон рабочих температур, °С	-40...+55

Конструкция.

Конструктивно станция выполнена в виде металлического шкафа с коррозионностойким покрытием (порошковая окраска). Внутри шкафа расположена силовая панель, включающая блоки зажимов, токовые трансформаторы, магнитный пускатель, автоматические выключатели ПРС и СЕТЬ.

Блоки зажимов предназначены для присоединения, ответвления и заземления медных и алюминиевых проводников сечением до 25 мм² без применения специального инструмента. На двери шкафа под крышкой расположены контроллер КУБ-2059, органы оперативного управления.

На двери станции расположены индикаторы: СЕТЬ, РАБОТА, АВАРИЯ.

На дне станции расположены 3 сальника для ввода - вывода кабелей, ввод находится слева, вывод - справа.

Все настройки осуществляются с помощью клавиатуры на контроллере КУБ-2059. К органам управления станции относятся рукоятки автоматических выключателей ПРС и СЕТЬ, кнопки ПУСК и СТОП на панели контроллера КУБ-2059, доступ к которым осуществляется при открытии крышки.

На лицевой панели контроллера КУБ-2059 располагаются кнопки навигации по меню, русскоязычный светодиодный OLED дисплей и USB-разъем для подключения USB-Flash. Так же на двери располагается кнопка аварийного отключения.

Наличие русскоязычного дисплея и интуитивно понятный интерфейс позволяют не проводить специальное обучение персонала.

Внутри станции установлен компенсатор реактивной мощности (КРМ), состоящий из газонаполненного конденсатора 15 кВАр, специализированного контактора и защитного кожуха. Контроллер КУБ-2059 осуществляет защиту конденсатора, контролируя его температуру и напряжение.

Измерения.

Станция производит измерение следующих параметров:

- напряжение в диапазоне 0-280В по каждой фазе;
- ток в диапазоне 0,05-70А по каждой фазе;
- потребляемую активную, реактивную и полную мощность;
- коэффициент мощности;
- небаланс станка-качалки (бездатчиковый алгоритм);
- температуру конденсатора КРМ.

При подключении дополнительных датчиков число контролируемых параметров увеличивается.

Функции защиты двигателя.

Станция запрещает запуск двигателя при:

- пониженном или повышенном напряжении сети;
- дисбалансе напряжений по фазам;
- неправильном чередовании фаз;
- аварийном сигнале какого-либо датчика;
- запретном сигнале программатора (в соответствии с расписанием);
- получении удаленной команды по протоколу Modbus.

Станция отключает двигатель при:

- перегрузе (превышении рабочего тока);
- недогрузе (снижении рабочего тока);
- повышении или понижении сетевого напряжения;
- дисбалансе токов или напряжений;
- перегрузе активной мощности;
- перегреве двигателя;
- аварийном сигнале какого-либо датчика (4-20мА или цифровые датчики);
- запретном сигнале программатора (в соответствии с расписанием);
- получении удаленной команды по протоколу Modbus;
- при критическом небалансе станка-качалки;
- обрыве ремней станка-качалки;
- обрыве штанги или канатной подвески станка-качалки;
- зависании штанги станка-качалки.

Функции контроля и управления

УДАЛЕННОЕ MODBUS УПРАВЛЕНИЕ — станция поддерживает обмен данными по протоколу Modbus RTU по интерфейсу RS485, а также Modbus TCP по интерфейсу RS485 через GSM-модем. По протоколу Modbus доступны все функции: запуск, останов, просмотр всех параметров, изменение всех уставок и просмотр архива.

АПВ (автоматическое повторное включение) – функция, которая автоматически производит повторный запуск двигателя, после защитного отключения, спустя определенное время. В зависимости от причины останова и настроек станции меняется количество перезапусков и задержка между попытками.

БАЛАНСИРОВКА – станция позволяет определить небаланс станка-качалки, а также выдать предупреждение или аварию по заданному уровню небаланса. Для определения небаланса не требуется подключение датчика положения. Период качания определяется автоматически.

ПРОГРАММАТОР – станция позволяет задать расписание работы станка-качалки с привязкой к реальному времени. Для скважин с периодическим режимом эксплуатации.

АРХИВ – станция ведет запись всех событий, с указанием даты, времени и параметров события (до 999 записей).

КРМ – станция управляет компенсатором реактивной мощности (конденсатором) — производит его включение и отключение, отслеживает напряжение и температуру.

СЧЕТЧИК ЭЛЕКТРОЭНЕРГИИ – станция содержит встроенный счетчик активной потребленной электроэнергии для технического учета.

СЧЕТЧИК НАРАБОТКИ – станция содержит встроенный счетчик времени работы двигателя.

ЗСМ (задержка самозапуска) – перед автоматическим запуском двигателя, станция отсчитывает настроенное время задержки. Эта функция позволяет избежать одновременного запуска нескольких станков-качалок.

СНЯТИЕ ВАТТМЕТРОГРАММЫ — станция снимает ваттметрограмму работы двигателя и анализирует ее для определения небаланса станка-качалки.

USB-Flash – на контроллере станции установлен разъем для подключения стандартной USB-flash памяти для снятия архива, уставок и ваттметрограмм, а также для быстрой настройки и обновления программного обеспечения.

Подключение дополнительных устройств

Станция обеспечивает возможность подключения дополнительного оборудования:

- два дискретных датчика типа «сухой контакт»;
- два аналоговых датчика 4-20мА.

БЛОК КОНТРОЛЯ И УПРАВЛЕНИЯ КУБ®-2052

Основные сведения об изделии и технические данные.

Блок контроля и управления КУБ-2052 предназначен для управления, защиты и сбора информации о работе электродвигателя. На основе блока КУБ-2052 возможно изготовление станций управления различными технологическими объектами нефтедобычи т.к. приводы ШГН (станок-качалка, цепной привод), погружной, винтовой насосы, насосы ППД с мощностью электродвигателя от 2,2 до 400 кВт.

КУБ-2052 производит измерение следующих параметров работы электродвигателя:

- напряжение в диапазоне 0...280 В по каждой фазе;
- ток в диапазоне 5...1200 А по каждой фазе;
- потребляемую активную, полную, реактивную мощность;
- коэффициент мощности;
- сопротивление изоляции.



КУБ-2052 выполняет комплексную защиту нагрузки, контролируя большое число параметров работы электродвигателя. Часть защит запрещают запуск, часть производит защитное отключение. Спустя определенное время после защитного отключения может быть автоматическое повторное включение, в зависимости от настроек конкретной защиты.

Защиты, запрещающие запуск:

- пониженное/повышенное напряжение сети;
- дисбаланс напряжений по фазам;
- неправильное чередование фаз;
- пониженное сопротивление изоляции;
- наличие аварийного сигнала какого-либо датчика.

Защиты, отключающие нагрузку:

- перегруз тока или потребляемой мощности;
- недогруз тока или потребляемой мощности;
- повышение/понижение сетевого напряжения;
- дисбаланс напряжений, токов, мощностей;
- перегрев двигателя;
- обрыв ремней станка-качалки;
- наличие аварийного сигнала какого-либо датчика.

Каждая защита может быть индивидуально настроена:

- включение или выключение защиты;
- число автоматических перезапусков после срабатывания защиты;
- значение параметров защиты (например, график зависимости времени отключения от величины перегруза).

При стандартных настройках архива КУБ-2052 хранит информацию за последний год работы:

- все включения и отключения нагрузки, с указанием причины действия;
- максимальные, средние и минимальные значения токов/напряжений/мощностей за весь период;
- все изменения уставок;
- состояние дискретных и аналоговых входов;
- состояния интерфейсных датчиков.

Контроллеры семейства КУБ сертифицированы.



Основные технические характеристики представлены в таблице:

Напряжение питания, В	380±30%
Частота, Гц	50±1
Потребляемая мощность не более, ВА	10
Ток коммутации цепи нагревателя не более, А	10
Ток коммутации остальных силовых цепей не более, А	5
Габаритные размеры не более, мм	160×160×90
Масса блока не более, кг	1
Исполнение	щитовое
Рабочее положение	произвольное
Режим работы	непрерывный
Степень защиты по ГОСТ 14254	IP20
Максимальная относительная влажность при температуре +25 °С не более, %	98
Диапазон рабочих температур, °С	-40... +55*

* расширенный температурный режим, при наличии обогревателя до -60°

Устройство и работа контроллера.

КУБ-2052 изготавливается в пластиковом корпусе с OLED-дисплеем и кнопками управления на передней панели, имеющими защиту от механических повреждений. На обратной стороне контроллера расположены разъемы для передачи данных:

- **RS485-Slave** – используются для работы в составе проводных сетей.
- **RS485-Master** – используются для подключения дополнительных устройств в составе станции: например, преобразователь частоты, динамограф и т.д.
- **USB-Host** – используется для подключения USB-Flash для выгрузки архива, загрузки/выгрузки уставок блока и т.д.

Передача информации по интерфейсам осуществляется по открытым протоколам **Modbus RTU** и **Modbus TCP**.

Для организации управления в системах с релейной автоматикой, КУБ-2052 имеет 2 дискретных входа и 2 релейных выхода.

КУБ-2052 выполняет комплексную защиту нагрузки, контролируя большое число параметров работы электродвигателя. Часть защит запрещают запуск, часть производят защитное отключение. Спустя определенное время, после защитного отключения, может быть автоматическое повторное включение, в зависимости от настроек конкретной защиты.

Функционал КУБ-2052 имеет большое количество возможностей, к основным из которых относятся:

- **Программатор** – циклическое включение/отключение нагрузки с привязкой к реальному времени (длительность повторяемого цикла от 1 до 30 дней).

- **Архив** – запись всех событий и измерений в энергонезависимую память (с заводскими настройками объем памяти позволяет хранить информацию за год работы). Считывание архива возможно с помощью стандартной USB-Flash памяти, специального устройства для чтения архива или по любому из интерфейсов.

- **Учет электроэнергии** – подсчет активной, реактивной и полной потребленной электроэнергии (за все время работы и с момента последнего сброса).

- **Учет статистики** – подсчет числа качаний, наработку и прочие статистические данные.
- **Балансировка** – определение текущего небаланса станка-качалки.
- **Дистанционное управление** – запуск, останов, настройка, чтение состояния, просмотр архива и прочие функции по протоколу Modbus.
- **Снятие динамограммы** – при наличии динамографа.
- **Автокоррекция частоты качания** – в зависимости от выбранного алгоритма при наличии частотного преобразователя.

Преимущества.

- Сбережение ресурса оборудования;
- Автоматический уход от аварийных режимов работы погружного оборудования;
- Защита от срыва подачи;
- Автоматическое поддержание коэффициента заполнения;
- Автоматическое переключение в режим периодической добычи нефти (для малодебитных скважин);
- Учет добытой жидкости;
- Удаленное управление по RS485 и GSM-каналу Modbus RTU/TCP;
- Возможность SMS управления и оповещения;
- Поддержка SCADA-системы .

БЛОК КОНТРОЛЯ И УПРАВЛЕНИЯ КОНТРОЛЛЕР КУБ®-2058

Основные сведения об изделии и технические данные.

Контроллер КУБ-2058 разработан ООО «РУСЭЛКОМ», и является современным улучшенным аналогом контроллера КУБ-2050, выполненном в щитовом исполнении.

Назначение контроллера – управление и защита двигателя станка-качалки, с возможностью задания расписания работы (в реальном времени) и передачи данных по протоколу Modbus.

Контроллер сертифицирован.

Основные технические характеристики.

Габаритные размеры блока, мм	154x72x100
Крепление	щитовое
Питание контроллера	150...290В
Потребляемая мощность	не более 4Вт
Температура хранения и эксплуатации	-40...+60°C

Основные функции контроллера.

Контроллер измеряет и отображает следующие параметры:

- напряжение в диапазоне 0-290В по каждой фазе;
- ток в диапазоне 6-1200А по каждой фазе;
- потребляемую активную и реактивную мощность;
- коэффициент мощности;
- температуру двигателя (при подключении датчика).

Контроллер запрещает запуск двигателя при:

- пониженном или повышенном напряжении сети;
- дисбалансе напряжений по фазам;
- неправильном чередовании фаз;
- аварийном сигнале какого-либо датчика;
- запретном сигнале программатора (в соответствии с расписанием работы);
- получении удаленной команды по протоколу Modbus;
- получении удаленной SMS команды (при работе с GSM-модемом).

Контроллер отключает двигатель при:

- перегрузе (превышении рабочего тока);
- недогрузе (снижении рабочего тока);
- повышении или понижении сетевого напряжения;
- дисбалансе токов или напряжений;
- обрыве ремней станка-качалки;
- аварийном сигнале какого-либо датчика;
- запретном сигнале программатора (в соответствии с расписанием работы);
- получении удаленной команды по протоколу Modbus;
- получении удаленной SMS команды (при работе с GSM-модемом).



РУСЭЛКОМ

Русская электротехническая компания



Для заметок

Преимущества.

- Подключение GSM-модема;
- Задание расписания работы в реальном времени;
- Встроенный счетчик электроэнергии и наработки;
- Русскоязычный светодиодный OLED дисплей;
- Встроенные кнопки «ПУСК» и «СТОП»;
- Интерфейс RS485.

БЛОК КОНТРОЛЯ И УПРАВЛЕНИЯ КУБ®-2059

Назначение.

КУБ-2059 предназначен для управления станком-качалкой, с возможностью задания расписания работы (в реальном времени) и передачи данных по беспроводной сети GSM (используя GSM-модем производства ООО «РУСЭЛКОМ» по Modbus TCP) или проводной сети RS-485 (Modbus RTU). Также, контроллер управляет компенсатором реактивной мощности (контролирует его температуру и напряжение).

Контроллер имеет русскоязычный светодиодный OLED дисплей и интуитивно понятный интерфейс, что позволяет не проводить специальное обучение персонала.

Удаленное подключение по RS485 или GSM-модему позволяет запускать и останавливать станок-качалку, считывать измерения, изменять настройки и просматривать архив событий.

Для защиты от несанкционированного управления предусмотрена защита паролем с ограничением прав доступа (уровень оператора и уровень электромонтера).

Конструкция.

Контроллер выпускается в стандартном корпусе с креплением на din-рейку. На лицевой панели расположены кнопки запуска «ПУСК» и останова «СТОП», кнопки навигации по меню, русскоязычный светодиодный (OLED) дисплей, USB-разъем для подключения USB-Flash, и другие разъемы для подключения сетевого напряжения и датчиков.

Основные технические характеристики.

Напряжение питания, В	380 ±25%
Потребляемая мощность, ВА, не более	4
Габаритные размеры, мм, не более	158x110x60
Крепление	на din-рейку
Масса контроллера, кг, не более	1
Степень защиты корпуса контроллера по ГОСТ 14254	IP20
Диапазон рабочих температур, °С	-40...+55

Измерения.

Контроллер производит измерение следующих параметров:

- напряжение в диапазоне 0-280В по каждой фазе;
- ток в диапазоне 0,05-70А по каждой фазе;
- потребляемую активную, реактивную и полную мощность;
- коэффициент мощности;
- небаланс станка-качалки (бездатчиковый алгоритм);
- температуру КРМ.

При подключении дополнительных датчиков число контролируемых параметров увеличивается.

Функции защиты двигателя .

Контроллер запрещает запуск двигателя при:

- пониженном или повышенном напряжении сети;
- дисбалансе напряжений по фазам;
- неправильном чередовании фаз;
- аварийном сигнале какого-либо датчика;

- запретном сигнале программатора (в соответствии с расписанием);
- получении удаленной команды по протоколу Modbus.

Контроллер отключает двигатель при:

- перегрузе (превышении рабочего тока);
- недогрузе (снижении рабочего тока);
- повышении или понижении сетевого напряжения;
- дисбалансе токов или напряжений;
- перегрузе активной мощности;
- перегреве двигателя;
- аварийном сигнале какого-либо датчика (4-20мА, или цифровые датчики);
- запретном сигнале программатора (в соответствии с расписанием);
- получении удаленной команды по протоколу Modbus;
- при критическом небалансе станка-качалки;
- обрыве ремней станка-качалки;
- обрыве штанги или канатной подвески станка-качалки;
- зависании штанги станка-качалки.

Функции контроля и управления .

АПВ (автоматическое повторное включение) – функция, которая автоматически производит повторный запуск двигателя, после защитного отключения, спустя определенное время. В зависимости от причины останова и настроек контроллера меняется количество перезапусков и задержка между попытками.

УДАЛЕННОЕ MODBUS УПРАВЛЕНИЕ — контроллер поддерживает обмен данными по протоколу Modbus RTU по интерфейсу RS485, а также Modbus TCP по интерфейсу RS485 через GSM-модем. По протоколу Modbus доступны все функции: запуск, останов, просмотр всех параметров, изменение всех уставок и просмотр архива.

БАЛАНСИРОВКА – контроллер позволяет определить небаланс станка-качалки, а также выдать предупреждение или аварию по заданному уровню небаланса. Для определения небаланса не требуется подключение датчика положения. Период качания определяется автоматически.

ПРОГРАММАТОР – контроллер позволяет задать расписание работы станка-качалки с привязкой к реальному времени. Для скважин с периодическим режимом эксплуатации.

АРХИВ – контроллер ведет запись всех событий, с указанием даты, времени и параметров события (до 999 записей).

КРМ – контроллер может управлять компенсатором реактивной мощности (конденсатором) — производить его включение и отключение, отслеживать напряжение питания и температуру.

СЧЕТЧИК ЭЛЕКТРОЭНЕРГИИ – контроллер содержит встроенный счетчик активной потребленной электроэнергии для технического учета.

СЧЕТЧИК НАРАБОТКИ – контроллер содержит встроенный счетчик времени работы двигателя.

ЗСМ (задержка самозапуска) – перед автоматическим запуском двигателя, контроллер отсчитывает настроенное время задержки. Эта функция позволяет избежать одновременного запуска нескольких станков-качалок.

СНЯТИЕ ВАТТМЕТРОГРАММЫ — контроллер снимает ваттметрограмму работы двигателя и анализирует ее для определения небаланса станка-качалки.

USB-Flash – на контроллере установлен разъем для подключения стандартной USB-flash памяти для снятия архива, уставок и ваттметрограмм, а также для быстрой настройки контроллера и обновления его программного обеспечения.

Функции контроля и управления .

Контроллер обеспечивает возможность подключения дополнительного оборудования:

- два дискретных датчика типа «сухой контакт»;
- два аналоговых датчика 4-20мА;



РУСЭЛКОМ

Русская электротехническая компания

Для заметок



Преимущества.

- Подключение GSM-модема;
- Управление преобразователем частоты;
- Задание расписания работы в реальном времени;
- Расчет балансировки и числа качаний станка-качалки без датчика положения;
- Защита от обрыва и зависания штанг станка-качалки;
- Встроенный счетчик электроэнергии и наработки;
- Русскоязычный светодиодный OLED дисплей;
- Встроенные кнопки «ПУСК» и «СТОП»;
- Два интерфейса RS485.

КОНТРОЛЛЕР КУБ-2100

Основные сведения об изделии.

Контроллер КУБ-2100 предназначен для управления и защиты гидравлического привода штангового скважинного насоса и передачи данных по беспроводной сети GSM (используя GSM-модем) или проводной сети RS-485 (Modbus RTU).

Контроллер имеет русскоязычный OLED дисплей и интуитивно-понятный интерфейс, что позволяет не проводить специальное обучение персонала.

Удаленное подключение по RS-485 или GSM-модему позволяет запускать и останавливать гидравлический привод штангового скважинного насоса, считывать измерения, изменять настройки и просматривать архив событий.

Основные технические характеристики.

Напряжение питания, В	380 -30%+25%
Потребляемая мощность, ВА, не более	7,2
Габаритные размеры, мм, не более	270x160x60
Крепление	панельное
Масса контроллера, кг, не более	1
Степень защиты корпуса контроллера по ГОСТ 14254	IP20
Диапазон рабочих температур, °С	-40...+55
Частота, Гц	50±1
Суммарный ток силовых цепей не более, А	5
Режим работы	непрерывный
Максимальная относительная влажность при температуре +25°С не более, %	98

Функции измерения.

Контроллер производит измерение следующих параметров:

- напряжение в диапазоне 0-280В по каждой фазе;
- ток в диапазоне 3-80А по каждой фазе, с использованием токовых трансформаторов

1:1000;

- потребляемую активную, реактивную и полную мощность;
- коэффициент мощности;
- загрузку электродвигателя;
- температуру масла;
- сопротивление изоляции электродвигателей.

При подключении дополнительных датчиков число контролируемых параметров увеличивается.



Функции защиты.

Контроллер запрещает запуск двигателя при:

- пониженном или повышенном напряжении сети;
- дисбалансе напряжений по фазам;
- неправильном чередовании фаз;
- аварийном сигнале какого-либо датчика;
- получении удаленной команды по протоколу Modbus.

Контроллер отключает двигатель при:

- перегрузе (превышении рабочего тока);
- недогрузе (снижении рабочего тока);
- повышении или понижении сетевого напряжения;
- дисбалансе токов или напряжений;
- перегрузе активной мощности;
- перегреве масла;
- аварийном сигнале какого-либо датчика;
- получении удаленной команды по протоколу Modbus;
- ошибке датчиков положения;
- обрыве штанги;
- зависании штанги.

Функции контроля и управления .

АПВ (автоматическое повторное включение) – функция, которая автоматически производит повторный запуск двигателя, после защитного отключения, спустя определенное время. В зависимости от причины останова и настроек контроллера меняется количество перезапусков и задержка между попытками.

УДАЛЕННОЕ MODBUS УПРАВЛЕНИЕ — контроллер поддерживает обмен данными по протоколу Modbus RTU по интерфейсу RS-485, а также Modbus TCP по интерфейсу RS-485 через GSM-модем. По протоколу Modbus доступны все функции: запуск, останов, просмотр всех параметров, изменение всех уставок и просмотр архива.

АРХИВ – контроллер ведет запись всех событий, с указанием даты, времени и параметров события (до 1000 записей).

УЧЕТ ЭЛЕКТРОЭНЕРГИИ – контроллер содержит встроенный счетчик активной потребленной электроэнергии для технического учета.

СЧЕТЧИК НАРАБОТКИ – контроллер содержит встроенный счетчик времени работы двигателя.

ЗСМ (задержка самозапуска) – перед автоматическим запуском двигателя, контроллер отсчитывает настроенное время задержки. Эта функция позволяет избежать одновременного запуска нескольких станков-качалок.

USB-Flash – на контроллере установлен разъем для подключения стандартной USB-flash памяти для снятия архива, уставок и ваттметрограмм, быстрой настройки контроллера и обновления его программного обеспечения.

Контроллер обеспечивает возможность подключения дополнительного оборудования:

- пять дискретных датчика типа «сухой контакт»;
- аналоговый датчик 4-20мА;
- GSM-модем (список поддерживаемых модемов уточнять у производителя).



РУСЭЛКОМ

Русская электротехническая компания



Для заметок

Преимущества.

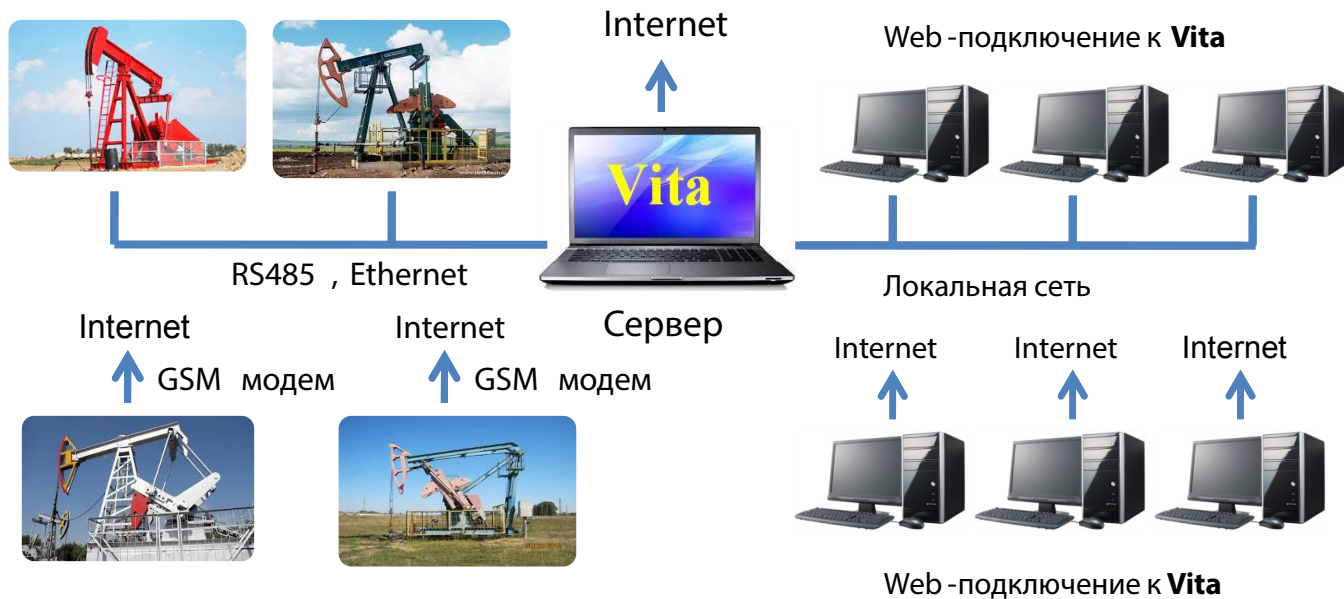
- Защита двух двигателей;
- Построение динамограммы по датчику давления;
- Работает со всеми гидрораспределителями (до 8-ми клапанов);
- Подключение USB-Flash;
- Русскоязычный светодиодный OLED дисплей.

СИСТЕМА Vita

В 2014 году компания ООО «РУСЭЛКОМ» выпустила свою систему мониторинга и управления оборудованием - **Vita**. В настоящее время система активно развивается

Система **Vita** устанавливается на одном компьютере-сервере (который имеет доступ в интернет или напрямую подключен к станциям). Остальные рабочие компьютеры подключаются к серверу по локальной сети или через интернет. Также для подключения к **Vita** можно использовать любой смартфон.

Работа с **Vita** осуществляется через любой браузер. Для подключения к системе достаточно в браузере ввести адрес сервера **Vita**. Для изменения параметров станции необходимо ввести пароль.





РУСЭЛКОМ

Русская электротехническая компания



Основные возможности системы Vita

Клапан циркуляционный (далее клапан) применяется:

-при добыче нефти погружными насосами. Он пропускает поток жидкости подаваемой насосом по проходному каналу;

-при профилактических работах, например для периодических обработок реагентами призабойной зоны. Позволяет осуществлять закачку промывочной жидкости из проходного канала в затрубное пространство, при создании заданного перепада давления в колонне труб НКТ.

Преимущества системы Vita

- разработана для работы с оборудованием ООО «РУСЭЛКОМ»
- простая установка, минимальная настройка
- универсальный web-доступ с любого ПК

Для заметок

КОМПЕНСАТОР РЕАКТИВНОЙ МОЩНОСТИ НЕРЕГУЛИРУЕМЫЙ СЕРИИ КРМ КОСИНУС-0,4

Основные сведения об изделии и технические данные.

Компенсаторы реактивной мощности КРМ КОСИНУС-0,4 предназначены для компенсации и реактивной мощности индуктивных нагрузок, присоединенных к одному распределительному устройству в электросети напряжением 0,4 кВ.

Применение КРМ КОСИНУС-0,4 позволяет:

- поддерживать необходимый коэффициент мощности установок потребителя;
- повысить качество электроэнергии непосредственно в сетях предприятий;
- уменьшить нагрузку элементов распределительной сети, увеличить их срок службы.

Компенсаторы реактивной мощности КРМ КОСИНУС-0,4 защищены патентом на полезную модель № 109932.

Компенсаторы реактивной мощности КРМ КОСИНУС-0,4 сертифицированы.

Сертификат соответствия № TC RU C-RU.АЛ32.В.00111.

Основные параметры КРМ.

Номинальное напряжение, В	400
Максимальное рабочее напряжение, В	440
Степень защиты по ГОСТ 14254-96	IP43
Вид климатического исполнения по ГОСТ 15150-69	УХЛ1

Условия эксплуатации.

По диапазонам температур окружающего воздуха - от -40°C до +55°C. Окружающая среда невзрывоопасная, не содержащая газов, испарений, химических отложений, токопроводящей пыли в концентрациях, снижающих параметры изделий в недопустимых пределах.

Устройство и работа компенсатора.

КРМ выполнен в виде шкафа со степенью защиты IP43, рассчитанным на одностороннее обслуживание. В шкафу на панели установлены конденсаторы, контакторы и БВК - блок включения КРМ (предназначенный для контроля значения напряжений и температуры конденсаторов).

При больших значениях коэффициента гармоник в сети рекомендуется использовать фильтрующие дроссели, подключаемые последовательно с конденсатором. КРМ обеспечивают удобное подключение кабельного ввода снизу.

Специально для КРМ был разработан блок БВК, который осуществляет контроль напряжения сети и температуры корпуса конденсатора. Блок БВК осуществляет задержку включения КРМ для разряда конденсатора, отключает конденсатор при повышенном напряжении сети и при перегреве конденсатора. Наличие защиты конденсатора от перегрева повышенного напряжения является отличительной особенностью КРМ КОСИНУС.

Каталог продукции

Электротехническое оборудование



Для заметок

Преимущества.

- Используются газонаполненные конденсаторы;
- Используются специализированные контакторы;
- Конденсаторы защищены от перегрева и превышении напряжения;
- Соответствует ГОСТ 27389 "Установки конденсаторные для компенсации реактивной мощности";
- Защищен патентом №109932.

КОМПЕНСАТОР РЕАКТИВНОЙ МОЩНОСТИ РЕГУЛИРУЕМЫЙ СЕРИИ КРМ КОСИНУС-0,4

Основные сведения об изделии.

В регулируемых КРМ автоматическое изменение величины вносимой реактивной мощности выполняется ступенчато – включением/отключением контакторами ступеней конденсаторов.

Автоматическое управление ступенями КРМ установки осуществляется микропроцессорным регулятором реактивной мощности. Регулируемые установки обеспечивают также ручное поочередное включение/отключение ступеней.

Контроллер корректора коэффициента мощности обеспечивает:

- контроль и индикацию значения $\cos\varphi$;
- индикацию эффективных величин тока и напряжения в сети;
- ввод и индикацию значения уставки требуемого $\cos\varphi$;
- подключение внешнего трансформатора тока с выходным током (0...1) 0...5 А;
- управление контакторами подключения секций конденсаторов в соответствии с заданным алгоритмом;
- индикацию включения каждой секции (ступени) конденсаторов.

Сертификат соответствия № TC RU C-RU.АЛ32.В.00111.

Основные параметры КРМ.

Характеристика	Значение
Номинальное напряжение питания, В	380 (50±1 Гц)
Рабочий диапазон входных напряжений, В	323...418
Предельное максимальное напряжение, В	437
Степень защиты по ГОСТ14254-80	IP43
Температура хранения и эксплуатации, °С	- 40 +50
Относительная влажность воздуха при температуре +25°С, %	до 98

Устройство и работа компенсатора.

Регулируемые компенсаторы серии КРМ Косинус представляют собой шкаф, внутри которого на панели установлены трехфазные конденсаторы, контакторы, автоматические выключатели, рубильник-разъединитель. На двери шкафа установлены тумблер включения и контроллер корректора коэффициента мощности. Подключение кабелей осуществляется снизу.

КРМ с возможностью ступенчатого регулирования реактивной мощности, а также с неизменяемой мощностью предназначены для повышения коэффициента мощности электроустановок промышленных предприятий и распределительных сетей напряжением 0,4 кВ, частотой 50 Гц.

Применение КРМ позволяет:

- снизить перетоки реактивной мощности по линиям электропередачи и фидерам, снизить потери энергии на линиях электропередачи, в кабелях, трансформаторах и распределительном оборудовании за счет уменьшения полных фазных токов;



Для заметок

- повысить напряжение в точке присоединения установки к сети;
- увеличить срок службы трансформаторов за счет снижения температуры перегрева обмоток;
- подключить дополнительную нагрузку за счет снижения величины тока потребляемого с силового трансформатора;
- для проектируемых объектов снизить затраты на закупку кабелей за счет уменьшения их сечения;
- повысить качество электроэнергии.

Преимущества.

- Точная регулировка $\cos(\varphi)$;
- Используются газонаполненные конденсаторы;
- Используются специализированные контакторы;
- Конденсаторы защищены от перегрева и превышении напряжения;
- Соответствует ГОСТ 27389 "Установки конденсаторные для компенсации реактивной мощности".

ЭЛЕКТРОННОЕ ТОКОВОЕ РЕЛЕ TOP-3

Основные сведения об изделии.

Токое реле TOP-3 предназначено для защиты электродвигателей, трансформаторов в трехфазных сетях 0,4 кВ с током потребления от 5 А до 1000 А.

Реле контролирует значения токов нагрузки, состояния сигналов с внешних датчиков - сигналы типа «сухой контакт».

Основные технические характеристики:

Напряжение питания, В	220 ^{+25%-30%}
Частота, Гц	50±1
Потребляемая мощность, ВА, не более	1
Габаритные размеры, мм, не более	90х92х56
Масса, кг, не более	0,5
Условия эксплуатации: температура окружающей среды	-40...+55°C
Степень защиты реле	IP20 по ГОСТ 14254-96
Рабочее положение реле	любое
Крепление	на din-рейку

Срабатывание реле происходит при авариях:

- при дисбалансе токов (разность между токами в фазах более 30%) в течение 10 с, при срабатывании аварии загорается индикатор «ДИСБАЛАНС»;
- при перегрузках в фазах более 120% от значения рабочего тока. Амперсекундная характеристика настраивается.



РУСЭЛКОМ

Русская электротехническая компания



Для заметок

Преимущества.

- Корпус для крепления на DIN-рейку.

GSM МОДЕМ

Основные сведения об изделии.

GSM-модем предназначен для работы в сетях сотовой связи стандарта GSM 850/900/1800/1900.

Является технологически законченным радио-приёмопередающим устройством для работы в составе систем телеуправления и телеизмерения.

Основные технические характеристики:

Напряжение питания, В	220±25%
Потребляемая мощность, Вт, не более	4
Цифровой интерфейс	RS-485
Диапазон частот, МГц	850/900/1800/1900
Класс мобильного оборудования	GPRS мультислот-класс 12
Тип SIM-карты	Mini
Степень защиты корпуса по ГОСТ 14254	IP20
Диапазон рабочих температур, °С	-40...+85
Масса, кг, не более	0,65
Габаритные размеры, мм, не более	107х90х66

** Дополнительно необходимо приобрести антенну.*



РУСЭЛКОМ

Русская электротехническая компания



Для заметок

Преимущества.

- Встроенный блок питания;
- Широкий диапазон питания — 220 +-30%;
- Удобный корпус с креплением на DIN-рейку;
- Интерфейс RS485.

ДИНАМОГРАФ FS-5

Основные сведения об изделии.

Динамограф FS-5 разработан ООО «РУСЭЛКОМ». FS-5 является интеллектуальной собственностью ООО «РУСЭЛКОМ».

Динамограф предназначен для измерения усилия между траверсами и построением динамограммы.

Динамограф может быть использован как самостоятельное устройство, так и в составе интеллектуальной станции БМС-3.

Защищен патентом №171731.

Основные технические характеристики:

Диапазон измерения усилия	10...10000 кгс
Тип установки	межтраверсный
Диаметр штока	38
Масса, не более	2 кг
Интерфейс связи, протокол	RS485, Modbus RTU
Длина кабеля	15 м
Питание	12В, 180мА
Температура окружающей среды	от -40°C до +55°C
Степень защиты по ГОСТ 14254	IP68
Маркировка взрывозащиты	1ExibIIBT4
Климатическое исполнение и категории размещения по ГОСТ 1505	У1

*Примечание: * - параметры указаны без учета кабеля.*

Для питания динамографа рекомендуется использовать блок питания серии БПМ, производства ООО «РУСЭЛКОМ», так как он надежен и обладает хорошей помехоустойчивостью.

В качестве барьера искрозащиты рекомендуется использовать БЗЦ — блок защиты цепей производства ООО «РУСЭЛКОМ».

Для монтажа динамографа может быть использован зажим полированного штока ЗШНП-2, производства ООО «РУСЭЛКОМ».



РУСЭЛКОМ

Русская электротехническая компания



Преимущества.

- Дискретный выход «Авария» для быстрого сообщения о превышении усилия;
- Цифровая передача данных по RS485;
- IP68 — динамограф может работать под водой.

Для заметок

ДАТЧИК ВИБРАЦИИ VS-5

Основные сведения об изделии и технические данные

Датчик вибрации VS-5 разработан ООО «РУСЭЛКОМ» и производится с 2016 года.

Датчик вибрации VS-5 предназначен для определения значений виброскорости по трем осям.

Основные технические характеристики:

Значение измеряемых значений виброскорости	0,5...30 мм/с
Крепление	2 винта М4х70
Масса, не более	0,4 кг
Габаритные размеры, не более	100х75х34мм
Интерфейс связи, протокол	RS-485, Modbus RTU
Длина кабеля	5 м
Питание	12В, 50мА
Температура окружающей среды	от -40°С до +55°С
Степень защиты по ГОСТ 14254	IP67

Достоверная передача данных по RS-485.

Датчик вибрации VS-5 является цифровым датчиком. Передача данных в цифровом виде к ведущему контроллеру по RS485 обеспечивает ряд преимуществ перед аналоговыми датчиками вибрации: данные передаются без искажения, длина кабеля может достигать сотен метров, значительно выше устойчивость к помехам от пускателей, преобразователей частоты, радиомодемов и других источников помех.

Герметичное исполнение.

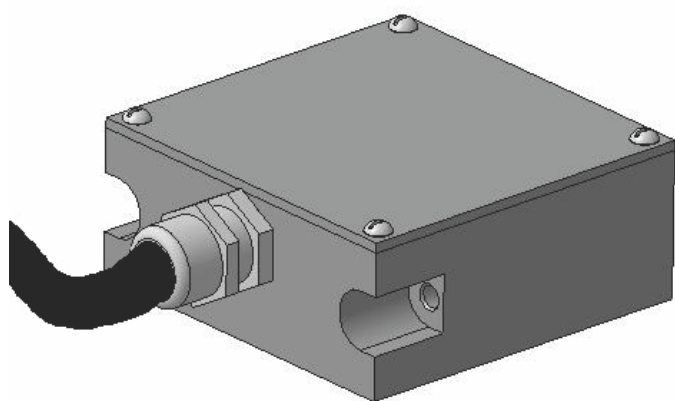
Датчик вибрации VS-5 имеет степень защиты IP68.



РУСЭЛКОМ

Русская электротехническая компания

Для заметок



Преимущества.

- Измерение вибрации по трем осям;
- Измерение угла наклона (защита от опрокидывания станка-качалки, от обрыва шатуна);
- Цифровая передача данных по RS-485;
- Дискретный выход «Авария» для быстрого сообщения об аварийной ситуации;
- IP68 — датчик может работать под водой.

ДАТЧИК ПОЛОЖЕНИЯ PS-5

Назначение.

Датчик положения балансира PS-5 разработан ООО «РУСЭЛКОМ» и производится с 2017 года.

Датчик положения балансира предназначен для работы на станках качалках для определения верхней и нижней мертвых точек.

Основные технические характеристики:

Напряжение питания, В	+5...24
Ток потребления, мА не более	50
Максимальный ток нагрузки, мА	50
Габаритные размеры, мм, не более	20x30x250
Масса, нетто, кг, не более	0,2
Длина кабеля для коммутации, м	10
Температура окружающей среды, °С	от -40 до +55
Относительная влажность воздуха при температуре +25°С, %	до 98

Датчик положения изменяет состояние на выходе в зависимости от полюса магнита, который проходит около чувствительной зоны датчика.

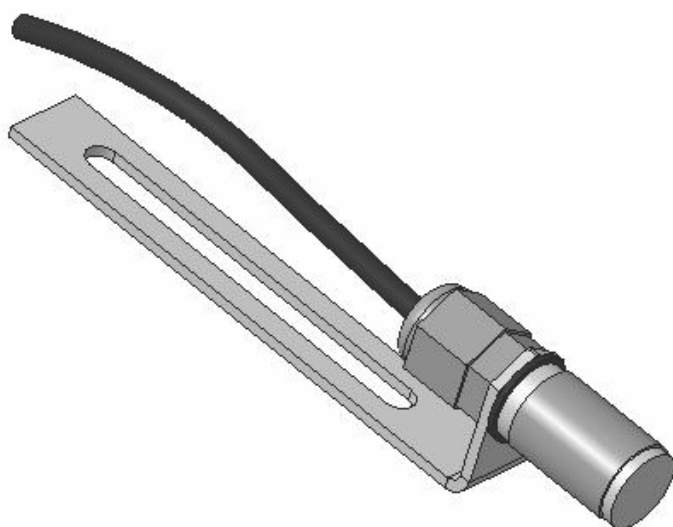
При прохождении южного полюса на выходе датчика формируется логическая единица, при прохождении северного полюса магнита на выходе датчика формируется логический ноль.



РУСЭЛКОМ

Русская электротехническая компания

Для заметок



Преимущества.

- Только один датчик для определения и верхней и нижней точки;
- IP68 — датчик может работать под водой.

ВЫСОКОВОЛЬТНАЯ РАСПРЕДЕЛИТЕЛЬНАЯ КОРОБКА ВРК

Основные сведения об изделии и технические данные

Коробка распределительная высоковольтная ВРК-1 предназначена для соединения двух и более силовых кабелей при номинальном рабочем напряжении 3,3 кВ (максимальное рабочее напряжение не более 6 кВ) и током не более 175 А.

Характеристика	Значение
Напряжение на гильзах, кВ	3...10
Максимальный ток, А	175
Габаритные размеры шкафа, мм	400×500×220
Высота стойки, мм	2100
Степень защиты	IP43
Масса не более, кг	50



Устройство и работа коробки.

Коробка представляет собой шкаф со степенью защиты IP43, в котором размещены высоковольтные изоляторы с гильзами для подключения проводников. Гильзы изготовлены из стали сечением 25×25, покрытие олово-висмут. Зажим проводов погружного кабеля осуществляется винтом с внутренним шестигранником М12. Конструкция гильз и шкафа предусматривает подключение кабелей с проводниками сечением от 6 до 50 мм².

Вертикальная компоновка изоляторов с гильзами разной длины позволяет производить подключение кабелей без изгиба внутренних проводов и исключает пересечение проводов.

В основании шкафа расположены два металлических кабельных сальника, через которые осуществляется ввод кабелей внутрь шкафа. Броня кабелей крепится к гильзе заземления, расположенной внутри корпуса шкафа. Зажим брони погружного кабеля осуществляется винтом с внутренним шестигранником М12.

Снаружи располагаются гильза и болт заземления.

Преимущества.

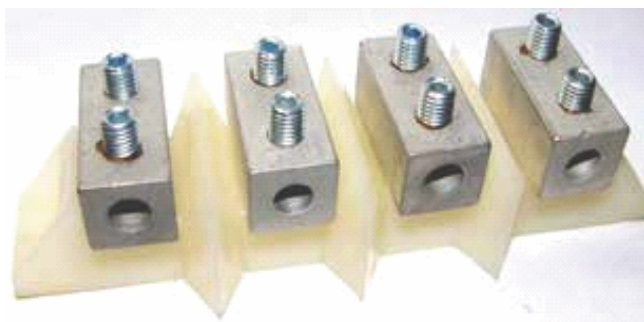
- Соответствует ГОСТ 12.2.007.0 "Система стандартов безопасности труда. Изделия электротехнические";
- Используются высоковольтные изоляторы с гильзами;
- Подключение проводников с сечением от 6 до 50 мм²;
- Для подключения проводников требуются только операция снятия изоляции;
- Затяжка осуществляется стандартным инструментом;
- Защищена патентом №89778.

КОЛОДКИ ЭЛЕКТРИЧЕСКИЕ СИЛОВЫЕ КЭС

Основные сведения об изделии и технические данные.

Клеммные колодки КЭС предназначены для присоединения, ответвления и заземления медных и алюминиевых проводников в электрических цепях переменного тока напряжением до 660В частотой 50Гц и 60Гц и постоянного тока напряжением до 450В, номинальный ток не более 100 (250)А.

Характеристика	КЭС 100/160	КЭС 250/400
Габаритные размеры не более, мм	170x50x60	180x102x60
Крепежные отверстия, мм	4,5	6
Расстояние между центрами, мм	155	160
Масса не более, кг	1,35	1,5
Температура окружающей среды, °С	-40...+50	-40...+50
Относительная влажность воздуха при t= +25°С	до 98%	до 98%
Диаметр отверстия, мм	9/12	16



Устройство колодки.

Колодка состоит из пластмассового основания и четырех (трех) гильз с болтами. Материал основания - полиамид.

Материал гильзы - сталь, покрытие олово-висмут.

Преимущества.

- Соответствует требованиям ГОСТ Р 51686 "Соединительные устройства";
- 4 контактных группы (для цепей с изолированной или заземленной нейтралью);
- Механическая прочность выше, чем у аналогов;
- Для подключения проводников требуются только операция снятия изоляции;
- Затяжка болтов осуществляется стандартным инструментом;
- Защищена патентом № 88855.



РУСЭЛКОМ

Русская электротехническая компания

3. Буровое оборудование

КЛАПАН ОБРАТНЫЙ БУРОВОЙ ОКБ

Основные сведения об изделии и технические данные

Клапан обратный буровой предназначен для использования при бурении нефтяных и газовых скважин. Он автоматически перекрывает и герметизирует трубный канал бурильного инструмента. Рабочее давление клапана не более 200 кгс/см². Рабочая среда клапана - нефть, газ, вода, раствор CaH₂, буровые растворы. Давление открытия клапана 0,5 кгс/см².

Типоразмер клапана	ОКБ-73	ОКБ-76	ОКБ-95	ОКБ-105	ОКБ-127	ОКБ-172	ОКБ-172	ОКБ-195	ОКБ-195	ОКБ-240
Пропускная способность клапана, л/с	5	5	10	10	20	35	35	35	35	35
Присоединительные замковые резьбы по ГОСТ муфта/ниппель	НКТ-60 НКТ-60	М3-66 НЗ-66	М3-73 НЗ-73	М3-88(86) НЗ-88(86)	М3-102 НЗ-102	М3-147 НЗ-133	М3-147 НЗ-147	М3-147 НЗ-147	М3-171 НЗ-171	М3-171 НЗ-171
Габаритные размеры, мм:										
Диаметр, D	73	76	95	105	127	172	172	195	195	203
Длина, L	200	280	340	400(330)	420	410	440	440	470	470

Примечание: по желанию заказчика любой из вышеперечисленных клапанов может быть исполнен с требуемым наружным диаметром и типоразмерами присоединительных резьб.

Устройство клапана.

Клапан представляет собой стальной цилиндрический корпус, на концах которого выполнена резьба для монтажа его в бурильную колонну выше забойного двигателя или турбобура. Внутри корпуса установлен модуль обратного клапана, который фиксируется посредством стопорного кольца.

Модуль включает в себя клапанную пару, выполненную из твердого сплава ТС1 (карбид вольфрама) твердостью 90 единиц по HRA, обойму и усиленную клетку (материал исп. 40XH-2MA). Для обеспечения герметичности между модулем и корпусом обратного клапана используется уплотнительное кольцо.

Принцип работы.

При работе бурильного инструмента буровой раствор, подающийся под давлением, открывает клапан. При остановке бурильного инструмента клапан закрывается, обеспечивая надежную герметизацию, предотвращая зашламовывание забойного двигателя и предотвращая возможные выбросы газа, нефти и растворов через бурильные трубы.



РУСЭЛКОМ

Русская электротехническая компания



Для заметок

Гарантийный срок эксплуатации модуля:
150 часов наработки на отказ.

Гарантийный срок эксплуатации корпуса:
800 часов.

Преимущества.

- Модульная конструкция;
- Запорный элемент из твердого сплава;
- Возможность ремонта за счет замены модуля непосредственно на буровой.

КЛАПАН ПЕРЕЛИВНОЙ ШАРИКОВЫЙ КПШ

Основные сведения об изделии и технические данные.

Клапан переливной шариковый предназначен для сообщения внутренней полости буровой колонны с затрубным пространством при спускоподъемных операциях, для заполнения и опустошения колонны буровым раствором.

Типоразмер клапана	КПШ-88	КПШ-95	КПШ-105	КПШ-127	КПШ-172	КПШ-195	КПШ-240
Пропускная способность клапана, л/с	7	10	10	20	35	35	35
Присоединительные замковые резьбы по ГОСТ Р 50864-96, муфта/ниппель	M3-66 H3-66	M3-73 H3-73	M3-88 H3-88	M3-102 H3-102	M3-147 H3-147	M3-147 H3-147	M3-171 H3-171
Габаритные размеры, мм:							
Диаметр, D	88	95	105	127	172	195	203
Длина, L	300	495	400	420	440	440	470

Примечание: по желанию заказчика любой из вышеперечисленных клапанов может быть исполнен с требуемым наружным диаметром и типоразмерами присоединительных резьб.

Устройство клапана.

Клапан представляет собой стальной цилиндрический корпус, на концах которого выполнена резьба для монтажа его в бурильную колонну выше забойного двигателя. Внутри корпуса установлен модуль переливного клапана.

Принцип работы.

При опускании бурового инструмента в устье скважины, клапан открыт, происходит заполнение колонны бурильных труб жидкостью. При бурении, клапан закрыт, затрубное пространство и внутренняя полость колонны разобщены. При подъеме бурового инструмента, клапан открыт, происходит опорожнение колонны бурильных труб.



РУСЭЛКОМ

Русская электротехническая компания



Для заметок

Гарантийный срок эксплуатации модуля:
150 часов наработки на отказ.

Гарантийный срок эксплуатации корпуса:
800 часов.

Преимущества.

- Модульная конструкция;
- Запорный элемент из твердого сплава;
- Возможность ремонта за счет замены модуля непосредственно на буровой.

ФИЛЬТР САМООЧИЩАЮЩИЙСЯ БУРОВОЙ ФСБ

Основные сведения об изделии и технические данные.

Фильтр самоочищающийся буровой ФСБ предназначен для очистки бурового раствора, используемого при бурении нефтяных и газовых скважин, перед поступлением раствора к бурильному инструменту. Рабочее давление не более 200 кгс/см². Рабочая среда вода, раствор CaCH₂, буровые растворы, нефть.

Основные технические характеристики:

Пропускная способность, л/с	38
Межвитковый зазор пружины (S), мм	от 2 до 3
При соединительные резьбы по ГОСТ Р 50864-96 (муфта, ниппель)	3-147
Габаритные размеры, мм: длина (L) наружный диаметр (D)	2000 176

Типоразмер, (D)	106	120	127	145	155	172	176	195	240
Пропускная способность, л/с	12	20	20	20	30	32	32	40	40
Присоединительные резьбы	3-88 (3-86)	3-102	3-101 (3-102)	3-117	3-133	3-147	3-147	3-147 (3-171)	3-171
Монтажная длина, мм	1360	1560	1560	1560	1870	1870	1870	2250	2300

Устройство фильтра.

Фильтр состоит из корпуса с накрученными на него концевыми деталями с присоединительными резьбами для монтажа. Внутри корпуса расположен фильтрующий модуль, имеющий фильтрующий элемент в виде пружины, значение межвиткового зазора которой устанавливается в соответствии с размерами частиц, подлежащих отсеиванию.

Принцип работы.

При работе бурильного инструмента буровой раствор, подающийся под давлением, проходя через межвитковые зазоры пружины, очищается от крупных частиц твердых примесей, которые оседают в накопителе шлама фильтра, а очищенная жидкость, после прохождения межвитковых зазоров пружины, поступает на прием бурильного инструмента. По желанию заказчика межвитковый зазор пружины может быть изменен.



РУСЭЛКОМ

Русская электротехническая компания



Для заметок

Гарантийный срок хранения фильтра без консервации:

12 месяцев со дня изготовления.

Гарантийный срок эксплуатации фильтрующего модуля:

150 часов наработки.

Гарантийный срок эксплуатации корпуса, основания, переводника:

400 часов наработки.

Преимущества.

- Высокий КПД;
- Надежная конструкция;
- Возможность регулировки фильтрующего элемента.

МОДУЛЬ ОБРАТНОГО КЛАПАНА МОК-ШП

Основные сведения об изделии и технические данные

Модуль обратного клапана предназначен для оснащения и ремонта обратных клапанов, использующихся:

- при бурении нефтяных и газовых скважин, для автоматического перекрытия и герметизации трубного канала бурильного инструмента;
- при добыче пластовой жидкости (смесь нефти, попутной воды и нефтяного газа) погружными насосами;
- в системах ППД.

Основные технические характеристики:

Типоразмер клапана	МОК-ШП-10	МОК-ШП-12	МОК-ШП-20	МОК-ШП-35
Рабочее давление, не более, кгс/см ² (МПа)	200 (20)	200 (20)	200 (20)	200 (20)
Пропускная способность, л/с	10	12	20	35
Номинальное проходное сечение, не менее, мм ²	580	860	1320	1960
Габаритные размеры, мм:				
Диаметр, D	55	65	80	110
Длина, L	122	130	220	245

Устройство модуля.

Модуль состоит из клетки, в которой обоймой зажато седло клапанной пары. Внутри клетки располагается пружина, защищенная толкателем, которая поджимает шар к седлу клапанной пары. Модуль оснащен уплотнительным кольцом.



РУСЭЛКОМ

Русская электротехническая компания

Для заметок



Гарантийный срок эксплуатации:

150 часов наработки на отказ.

Гарантийный срок хранения:

18 месяцев с момента отгрузки.

Преимущества.

- Надежная конструкция;
- Простота в использовании;
- Служит для ремонта клапанов ОКБ непосредственно на буровой.

МОДУЛЬ ПЕРЕЛИВНОГО КЛАПАНА МПК

Основные сведения об изделии и технические данные.

Модуль переливного клапана предназначен для оснащения и ремонта переливных клапанов, используемых при бурении нефтяных и газовых скважин, для заполнения и опустошения буровым раствором трубного канала бурильного инструмента.

Основные технические характеристики:

Типоразмер клапана	МПК-12	МПК-20	МПК-35	МПК-60
Рабочее давление, не более, кгс/см ² (МПа)	200 (20)	200 (20)	200 (20)	200 (20)
Пропускная способность, л/с	10	20	35	60
Номинальное проходное сечение, не менее, мм ²	725	1360	3300	4700
Номинальное проходное сечение для перелива, не менее, мм ²	250	520	570	570
Габаритные размеры, мм:				
Диаметр, D	64	80	115	130
Длина, L	110	120	130	130

Устройство модуля.

Модуль состоит из обоймы, в которой клеткой зажато седло клапанной пары. Внутри клетки шарик клапанной пары поджат пружиной, которая центрируется болтом с уплотнительным кольцом.



РУСЭЛКОМ

Русская электротехническая компания

Для заметок



Гарантийный срок эксплуатации:

150 часов наработки на отказ.

Гарантийный срок хранения:

18 месяцев с момента отгрузки.

Преимущества.

- Надежная конструкция;
- Простота в использовании;
- Служит для ремонта клапанов КПШ непосредственно на буровой.



РУСЭЛКОМ

Русская электротехническая компания

Общество с ограниченной
ответственностью

«Русская электротехническая компания»



426065, УР, г. Ижевск,
ул. Автозаводская, 7



+7(3412) 245-446
+7(3412) 245-447



market@okbnp.ru



www.okbnp.ru